

Kwestionariusz - osłony termometryczne

Dane klienta

Firma	Data
Imię i nazwisko	Telefon
Dział	Fax
Adres	E-Mail

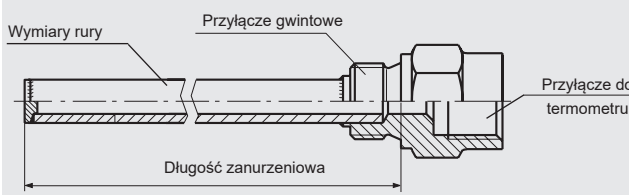
Warunki procesowe

Medium:	<input type="checkbox"/> ciecz	<input type="checkbox"/> gaz	<input type="checkbox"/> para
Gęstość medium (kg/m ³):	Szybkość przepływu (m/s):		
Max. temperatura pracy (°C):	Max. ciśnienie pracy (bar):		

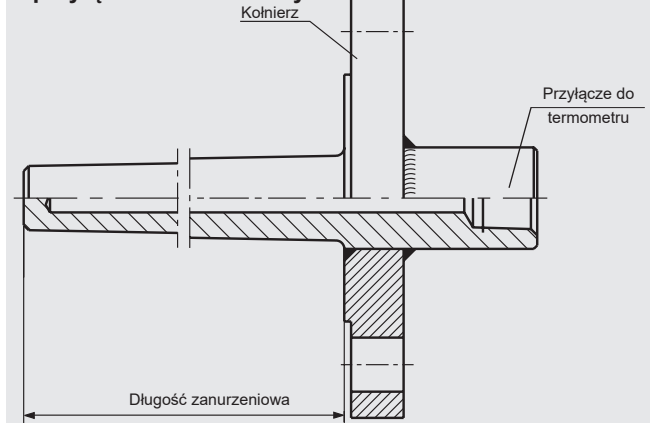
Dane dotyczące osłony termometrycznej

Tabliczka pomiarowa / nr TAG	szczegóły:	Średnica otworu	szczegóły:
Model/ wykonanie		Długość zanurzeniowa	szczegóły:
<input type="checkbox"/> jednoczęściowa	szczegóły:	Wymiary osłony termometrycznej	szczegóły:
<input type="checkbox"/> wieloczęściowa	szczegóły:	Długość całkowita	szczegóły:
Materiał osłony termometrycznej	szczegóły:		
Przyłącze do termometru			
<input type="checkbox"/> gwint wew.	szczegóły:		
<input type="checkbox"/> gwintzew.	szczegóły:		
Przyłącze procesowe			
<input type="checkbox"/> przyłącze kołnierzowe	szczegóły:		
<input type="checkbox"/> przyłącze gwintowe	szczegóły:		
<input type="checkbox"/> ∅ przyłącza do spawania	szczegóły:		

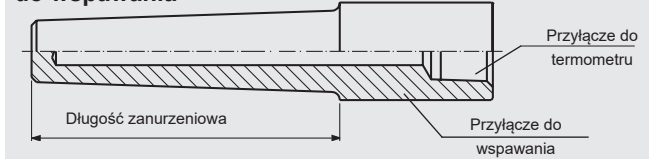
Przykładowe wykonanie osłony termometrycznej z przyłączem gwintowym



Przykładowe wykonanie osłony termometrycznej z przyłączem kołnierzowym

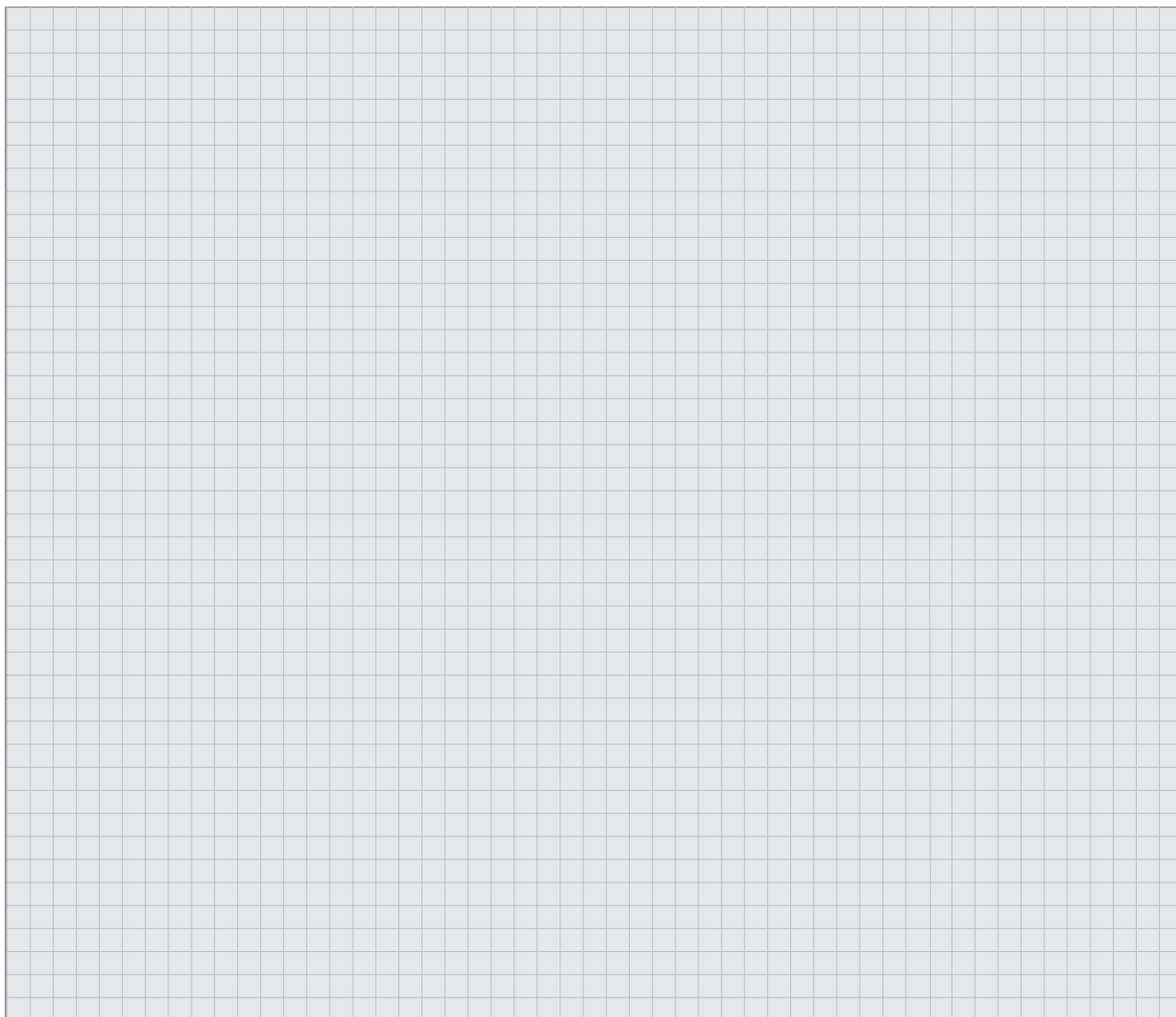


Przykładowe wykonanie osłony termometrycznej do spawania



Optymalny wybór i obliczenia są możliwe tylko wtedy gdy jest wypełniony cały kwestionariusz. Niepotrzebne proszę skreślić.

Szkic osłony termometrycznej według specyfikacji klienta



Notatki / dodatkowe informacje

Wyrażam zgodę na przesyłanie przez WIKA Polska spółka z ograniczoną odpowiedzialnością sp. k. z siedzibą we Włocławku (87-800), ul. Łęgska 29/35 informacji handlowych o towarach i usługach drogą elektroniczną poprzez SMS oraz pocztę elektroniczną na dobrowolnie podane przeze mnie w formularzu zgłoszeniowym dane kontaktowe.

.....
podpis Klienta

Wyrażam zgodę na kontakt telefoniczny w celu przedstawienia mi oferty handlowej WIKA Polska spółka z ograniczoną odpowiedzialnością sp. k. z siedzibą we Włocławku (87-800), ul. Łęgska 29/35 na dobrowolnie podany przeze mnie w formularzu zgłoszeniowym numer telefonu.

.....
podpis Klienta

Administratorem Pani/Pana danych osobowych jest WIKA Polska spółka z ograniczoną odpowiedzialnością sp. k. z siedzibą we Włocławku (87-800), ul. Łęgska 29/35. Dane osobowe będą przetwarzane w celach marketingowych oraz kontaktowych. Dane osobowe nie będą udostępniane innym podmiotom. Podanie danych osobowych jest dobrowolne, ale niezbędne do realizacji celów. Ma Pani/Pan prawo dostępu do treści swoich danych oraz ich poprawiania.

