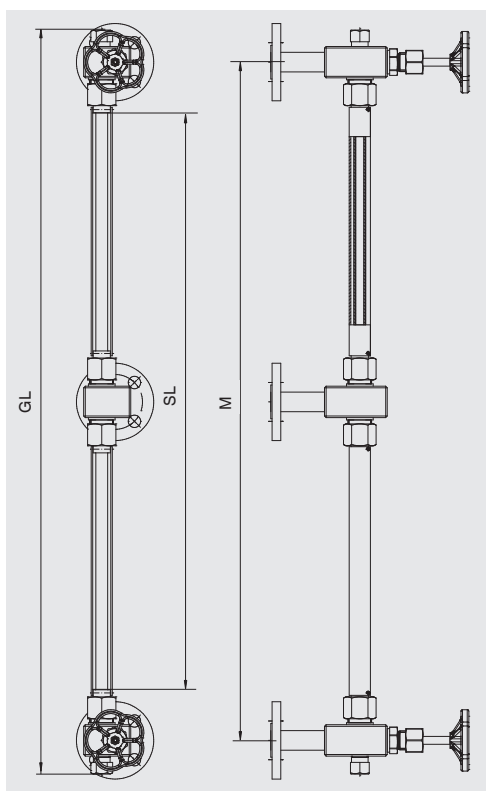


Опросный лист на указатель уровня со стеклянной трубкой Модель LGG-GB

Информация о заказчике

Компания	<input type="text"/>	Дата	<input type="text"/>
ФИО	<input type="text"/>	Тел.	<input type="text"/>
Адрес	<input type="text"/>	E-mail	<input type="text"/>

Данные по применению



Вариант исполнения	<input type="text"/>
Материал	<input type="text"/>
Давление	<input type="text"/> бар (макс. 25 бар)
Температура	<input type="text"/> °C (-10 ... +200 °C)
Расстояние С-С (М)	<input type="text"/> мм (макс. 4500 мм)
Техн. присоединение	<input type="text"/>
Запорный клапан	<input type="text"/>
Сброс	<input type="text"/>
Дренаж	<input type="text"/>
Промежуточный держатель стекла ¹⁾	<input type="text"/>

1) Рекомендуется при M > 1500 мм, обязателен при M > 2000 мм

Аксессуары

Защита стекла

Необходимые тесты и сертификаты

Сертификат 3.1 на материал (EN 10204)

Испытание гидростатическим давлением

Другое _____

Дополнительные замечания

