

Bimetalltermometer

Processversion enligt EN 13190

Modell TG54

WIKA datablad TM 54.02



För fler godkännanden,
se sidan 9

Tillämpningar

- Allmän processutrustning inom kemi- och petrokemibranschen, olje- och gasbranschen, kraftproduktion och vatten- och avloppsbranschen
- Temperaturmätning i tuffa och aggressiva miljöer
- Lämplig för applikationer med höga vibrationer

Specialfunktioner

- Nominella storlekar 63, 80, 100, 160 mm [2,5, 3, 4, 6"]
- Robust, hermetiskt förseglat hölje
- Extern återställning för inställning av referenstemperatur
- Skålad visartavla (antiparallax) för enkel avläsning
- Version med justerbar känselkropp och visartavla för optimal processanslutning



Vänster figur: Bakåtriktad montering (axiell)
Höger figur: Bakåtriktad montering, justerbar
känselkropp och visartavla

Beskrivning

Modellen TG54 bimetaltermometer har utvecklats och tillverkas i enlighet med standarden EN 13190. Termometern uppfyller de höga kraven inom processindustrin.

Termometrar av rostfritt stål används framgångsrikt inom branscher som kemi och petrokemi, olja och gas, elkraftteknik och skeppsbyggnad. Det robusta, hermetiskt tätade höljet med IP65-kapslingsklass möjliggör användning i svåra yttre förhållanden och höga vibrationer.

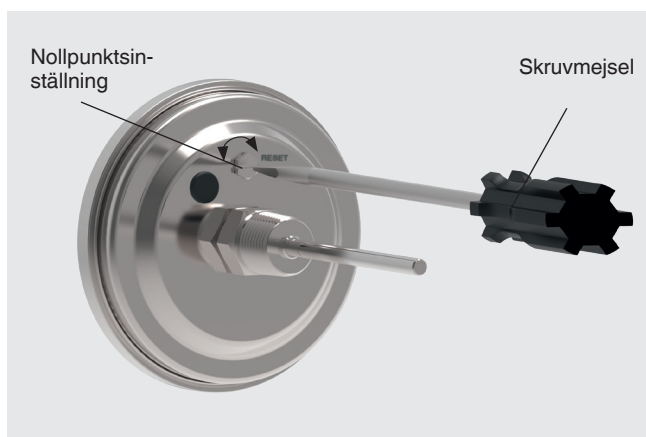
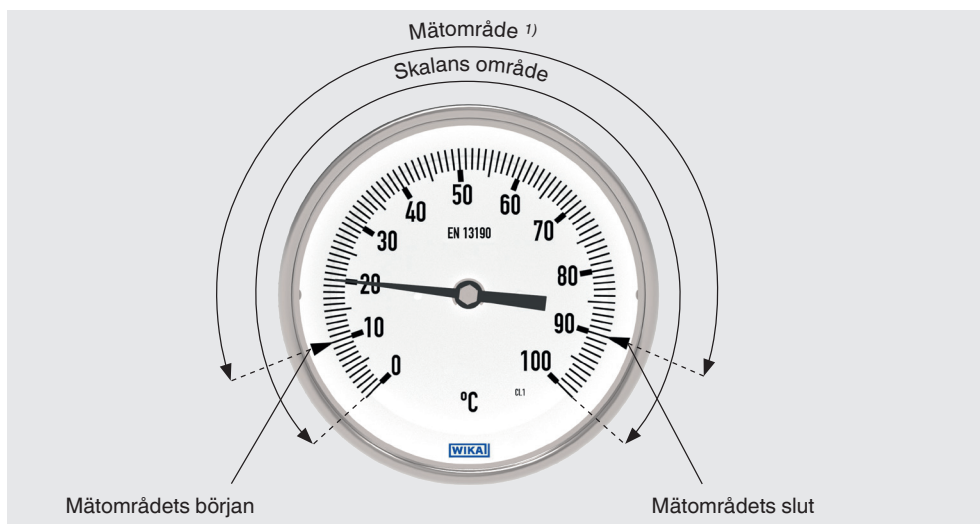
De fyra olika nominella storlekarna gör att de passar det tillgängliga utrymmet och monteringsförhållandena.

Nollpunkten kan enkelt justeras via en lättillgänglig punkt på baksidan av höljet.

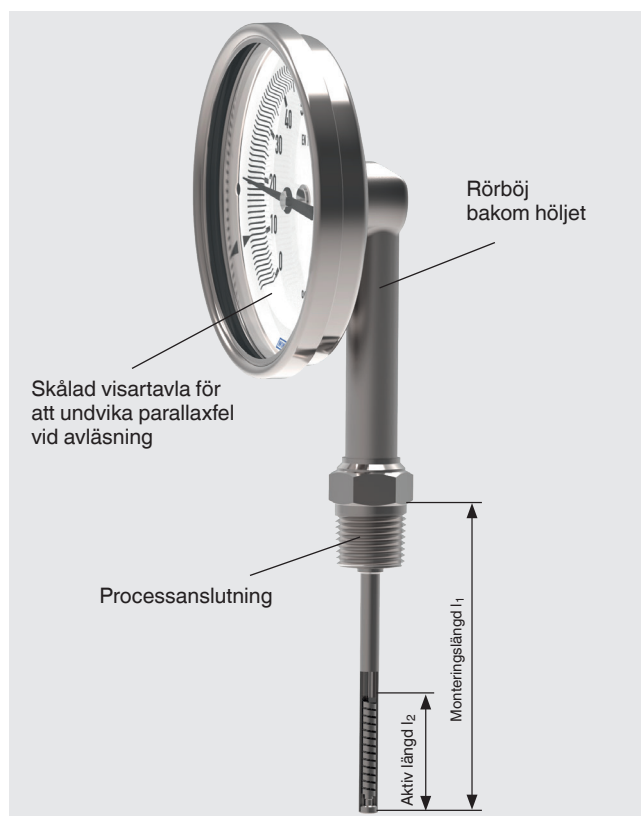
Modellen TG54 uppfyller även mycket höga krav på motståndskraft mot aggressiva medier. Alternativt kan höljet, känselkroppen och processanslutningen göras från 316L.

Specifikationer

Detaljerade vyer



1) Den angivna noggrannhetsklassen (klass 1 eller 2) garanteras endast i mätområdet.



Allmän information	
Standard	EN 13190
Nominell storlek	<ul style="list-style-type: none"> ■ 63 mm [2,5"] ■ 80 mm [3"] ■ 100 mm [4"] ■ 160 mm [6"]
Fönster	<ul style="list-style-type: none"> ■ Instrumentglas ■ Laminerat säkerhetsglas ■ Polykarbonat (krossäkert)
Anslutningspunkt	<ul style="list-style-type: none"> ■ Bakåtriktad montering (axial) ■ Nedåtriktad montering (radial) ■ Bakåtriktad montering, justerbar känselkropp och visartavla
Anslutningskonstruktion	→ För ritningar, se sidan 10
S	Standard (utvändig gänganslutning)
1	Enkel känselkropp (utan gänga)
2	Överfallsmutter
3	Kopplingsmutter
4	Kompressionskoppling (glider på känselkroppen)
4,1	Kompressionskoppling med stödrör på känselkroppen
Versioner	<ul style="list-style-type: none"> ■ Standardversion ■ Olje- och fettfri version ■ Silikonoljafri version
Dämpning, höljets fyllning	<ul style="list-style-type: none"> ■ Utan ■ Med fyllning av silikonolja, upp till max. 250 °C [482 °F] (vid sonden)
Material (i kontakt med omgivningen)	
Hölje, ring	<ul style="list-style-type: none"> ■ Rostfritt stål 304 ■ Rostfritt stål 316
Rörböj bakom höljet (endast med nedre fäste)	<ul style="list-style-type: none"> ■ Rostfritt stål 304 ■ Rostfritt stål 316

Mätelement	
Typ av mätelelement	Bimetallspole
Nominellt effektivt område	
Kontinuerlig belastning (1 år)	Mätområde (EN 13190)
Kort tid (max. 24 h)	→ Se tabellen „Mer information om skalans område“

Noggrannhetsspecifikationer	
Noggrannhet	Klass 1 per EN 13190
Nolljustering	På höljets baksida

Skalans område i °C	Mätområde ¹⁾ i °C	Skalans intervall i °C
-70 ... +70	-50 ... +50	2
-70 ... +30	-60 ... +20	1
-60 ... +50	-50 ... +40	1
-50 ... +50	-40 ... +40	1
-50 ... +100	-30 ... +80	2
-50 ... +200	-20 ... +170	5
-50 ... +300	0 ... 250	5
-50 ... +400	0 ... 350	5
-50 ... +500	0 ... 450	10
-40 ... +40	-30 ... +30	1
-40 ... +60	-30 ... +50	1
-40 ... +80	-20 ... +60	2
-40 ... +160	-20 ... +140	2
-30 ... +30	-20 ... +20	1
-30 ... +50	-20 ... +40	1
-30 ... +70	-20 ... +60	1
-20 ... +40	-10 ... +30	1
-20 ... +60	-10 ... +50	1
-20 ... +80	-10 ... +70	1
-20 ... +100	0 ... 80	2
-20 ... +120	0 ... 100	2
-20 ... +140	0 ... 120	2
-10 ... +50	0 ... 40	1
0 ... 60	10 ... 50	1
0 ... 80	10 ... 70	1
0 ... 100	10 ... 90	1
0 ... 120	10 ... 110	2
0 ... 160	20 ... 140	2
0 ... 200	20 ... 180	2
0 ... 250	30 ... 220	5
0 ... 300	30 ... 270	5
0 ... 400	50 ... 350	5
0 ... 500	50 ... 450	5
0 ... 600	100 ... 500	5

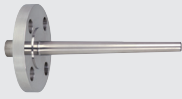


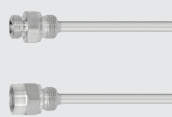
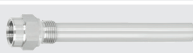

Skalans område i °F	Mätområde ¹⁾ i °F	Skalans fördelning i °F
-100 ... +150	-70 ... +120	5
-80 ... +120	-40 ... +100	2
-80 ... +240	-50 ... +210	5
-40 ... +120	-20 ... +100	2
0 ... 140	20 ... 120	2
0 ... 200	20 ... 180	2
0 ... 250	30 ... 220	5
30 ... 300	60 ... 270	2
30 ... 400	80 ... 350	5
50 ... 400	100 ... 350	5
100 ... 800	200 ... 700	10
150 ... 750	200 ... 700	5
200 ... 1 000	300 ... 900	10

1) Mätområdet indikeras på visartavlan med två triangelformade markeringar. Endast inom detta område är felgränsen som anges giltig per EN 13190.

Mer information om skalans område		
Enhet	<ul style="list-style-type: none"> ■ °C ■ °F ■ °C/°F (dubbel skala) ■ °F/°C (dubbel skala) 	
Överhettningstabilitet ¹⁾		
Slutet på skalans område ≥ 50 °C [120 °F] ... ≤ 120 °C [250 °F]	+ 100 % överbelastningssäkerhet vid slutet på skalans område	
Slutet på skalans område > 120 °C [250 °F] ... ≤ 200 °C [400 °F]	+ 50 % överbelastningssäkerhet vid slutet på skalans område	
Slutet på skalans område > 280 °C [536 °F] ... ≤ 400 °C [752 °F]	Max. 430 °C [800 °F] av slutet på skalans område	
Slutet på skalans område > 400 °C [752 °F] ... ≤ 600 °C [1112 °F]	Max. hela skalområdet	
Visartavla		
Skalgradering	<ul style="list-style-type: none"> ■ En skala ■ Dubbel skala 	
Skalfärg	En skala	Svart
	Dubbel skala	Röd
	→ Andra finns på förfrågan	
Material	Aluminium	
Visare		
Version	Justerbar visare	
Visarfärg	Svart	
Material	Aluminium	

1) Överhettningstabilitet endast i ofarliga områden

Processanslutning	
Gängstorlek	<ul style="list-style-type: none"> ■ Enkel, utan gänga ■ G ½ B ■ ½ NPT ■ G ½ B hona ■ ½ NPT hona ■ M20 x 1,5 ■ M24 x 1,5 hona <p>→ Andra finns på förfrågan</p>
Material (i kontakt med medium)	<ul style="list-style-type: none"> ■ Rostfritt stål 304 ■ Rostfritt stål 316
Känselfkropp	
Diameter	<ul style="list-style-type: none"> ■ 6 mm [0,24 tum] ■ 8 mm [0,31 tum]
Material (i kontakt med medium)	<ul style="list-style-type: none"> ■ Rostfritt stål 304 ■ Rostfritt stål 316
Skyddsror	<p>I princip kan en mekanisk termometer användas utan skyddsror vid låg processidesbelastning (lågt tryck, låg viskositet och låg flödes hastighet).</p> <p>För att möjliggöra byte av termometern under drift (t.ex. instrumentbyte eller kalibrering) och för att säkerställa att instrumentet samt anläggningen och miljön skyddas bättre, är det dock lämpligt att använda ett skyddsror i det omfattande utbudet från WIKA.</p> <p>→ För mer information om beräkningen av väckningsfrekvensen, se Teknisk information IN 00.15.</p>

Processanslutning		
Modell TW10		→ se datablad TW 95.10 → se datablad TW 95.11 → se datablad TW 95.12
Modell TW15		→ se datablad TW 95.15
Modell TW25		→ se datablad TW 95.25
Modell TW45		→ se datablad TW 95.45
Modell TW50		→ se datablad TW 95.50
Modell TW55		→ se datablad TW 95.55
→ Specialskyddsror finns på förfrågan		

Driftförhållanden		
Omgivningstemperatur (vid höljet)	Ej fyllt	Fyllt
Instrumentglas	-40 ... +100 °C ¹⁾ [-40 ... +212 °F]	■ -40 ... +70 °C [-40 ... +160 °F] ■ -50 ... +70 °C [-60 ... +160 °F]
Laminerat glas och plastglas polycarbonat	-40 ... +70 °C ¹⁾ [-40 ... +160 °F]	■ -40 ... +70 °C [-40 ... +160 °F] ■ -50 ... +70 °C [-60 ... +160 °F]
Förvaringstemperatur		
Utan vätskedämpning	-50 ... +70 °C [-60 ... +160 °F]	
Med vätskedämpning	-40 ... +70 °C [-40 ... +160 °F]	
Max. arbetstryck vid känselkropp	Max. 25 bar, statiskt	
Kapslingsklass (IP) enligt IEC/EN 60529	<ul style="list-style-type: none"> ■ IP65 ■ IP66 ■ IP67 ■ IP68 (konstant nedsänkning ner till 5 m [16,4 ft]) 	
Monteringslängd L₁	63 ... 1 000 mm [2,5 ... 39 tum]	
	Min./max. längd beror på mätområde och diameter → Se tabellen på sidan 7	

1) I omgivningstemperaturer < 0 °C [< 32 °F] kan mätsystemet och rutan imma eller frysa igen.

Min. monteringslängd i mm [tum]						
Skalans område i °C	Anslutningspunkt					
	Bakåtriktad montering		Nedåtriktad montering		Bakåtriktad montering, justerbar känselkropp och visartavla	
	Ø 6	Ø 8	Ø 6	Ø 8	Ø 6	Ø 8
-70 ... +70	80 [3,15]	63 [2,48]	80 [3,15]	80 [3,15]	80 [3,15]	80 [3,15]
-70 ... +30	90 [3,54]	80 [3,15]	100 [3,94]	90 [3,54]	100 [3,94]	90 [3,54]
-60 ... +50	90 [3,54]	80 [3,15]	100 [3,94]	90 [3,54]	100 [3,94]	90 [3,54]
-50 ... +50	90 [3,54]	80 [3,15]	90 [3,54]	80 [3,15]	90 [3,54]	80 [3,15]
-50 ... +100	80 [3,15]	63 [2,48]	90 [3,54]	80 [3,15]	90 [3,54]	80 [3,15]
-50 ... +200	80 [3,15]	80 [3,15]	90 [3,54]	80 [3,15]	90 [3,54]	80 [3,15]
-50 ... +300	125 [4,92]	125 [4,92]	125 [4,92]	125 [4,92]	125 [4,92]	125 [4,92]
-50 ... +400	125 [4,92]	125 [4,92]	125 [4,92]	125 [4,92]	125 [4,92]	125 [4,92]
-50 ... +500	125 [4,92]	125 [4,92]	125 [4,92]	125 [4,92]	125 [4,92]	125 [4,92]
-40 ... +40	100 [3,94]	90 [3,54]	125 [4,92]	100 [3,94]	125 [4,92]	100 [3,94]
-40 ... +60	90 [3,54]	80 [3,15]	90 [3,54]	80 [3,15]	90 [3,54]	80 [3,15]
-40 ... +80	90 [3,54]	80 [3,15]	90 [3,54]	80 [3,15]	90 [3,54]	80 [3,15]
-40 ... +160	80 [3,15]	63 [2,48]	80 [3,15]	63 [2,48]	80 [3,15]	63 [2,48]
-30 ... +30	125 [4,92]	100 [3,94]	125 [4,92]	125 [4,92]	125 [4,92]	125 [4,92]
-30 ... +50	90 [3,54]	80 [3,15]	100 [3,94]	90 [3,54]	100 [3,94]	90 [3,54]
-30 ... +70	90 [3,54]	80 [3,15]	100 [3,94]	90 [3,54]	100 [3,94]	90 [3,54]
-20 ... +40	125 [4,92]	90 [3,54]	125 [4,92]	100 [3,94]	125 [4,92]	100 [3,94]
-20 ... +60	90 [3,54]	80 [3,15]	100 [3,94]	90 [3,54]	100 [3,94]	90 [3,54]
-20 ... +80	80 [3,15]	80 [3,15]	90 [3,54]	80 [3,15]	90 [3,54]	80 [3,15]
-20 ... +100	80 [3,15]	63 [2,48]	80 [3,15]	80 [3,15]	80 [3,15]	80 [3,15]
-20 ... +120	80 [3,15]	63 [2,48]	80 [3,15]	80 [3,15]	80 [3,15]	80 [3,15]
-20 ... +140	80 [3,15]	63 [2,48]	80 [3,15]	80 [3,15]	80 [3,15]	80 [3,15]
-10 ... +50	125 [4,92]	90 [3,54]	125 [4,92]	100 [3,94]	125 [4,92]	100 [3,94]
0 ... 60	125 [4,92]	90 [3,54]	125 [4,92]	100 [3,94]	125 [4,92]	100 [3,94]
0 ... 80	90 [3,54]	80 [3,15]	100 [3,94]	90 [3,54]	100 [3,94]	90 [3,54]
0 ... 100	80 [3,15]	63 [2,48]	100 [3,94]	80 [3,15]	100 [3,94]	80 [3,15]
0 ... 120	80 [3,15]	63 [2,48]	80 [3,15]	80 [3,15]	80 [3,15]	80 [3,15]
0 ... 160	63 [2,48]	63 [2,48]	80 [3,15]	63 [2,48]	80 [3,15]	63 [2,48]
0 ... 200	63 [2,48]	63 [2,48]	63 [2,48]	63 [2,48]	63 [2,48]	63 [2,48]
0 ... 250	80 [3,15]	80 [3,15]	90 [3,54]	80 [3,15]	90 [3,54]	80 [3,15]
0 ... 300	125 [4,92]	125 [4,92]	125 [4,92]	125 [4,92]	125 [4,92]	125 [4,92]
0 ... 400	125 [4,92]	125 [4,92]	125 [4,92]	125 [4,92]	125 [4,92]	125 [4,92]
0 ... 500	125 [4,92]	125 [4,92]	125 [4,92]	125 [4,92]	125 [4,92]	125 [4,92]
0 ... 600	125 [4,92]	125 [4,92]	125 [4,92]	125 [4,92]	125 [4,92]	125 [4,92]

Anmärkningar:

- Alternativt med en andra skala °C/°F eller °F/°C
- Min. monteringslängd på 100 mm [3,94 tum] och 125 mm [4,92 tum] gäller ≤ 15 stycken per order.
För större partier (> 15 stycken), som en variation till min. standardmonteringslängderna, kan andra längder beställas.

Min. monteringslängd i mm [tum]						
Skalans område i °F	Anslutningspunkt					
	Bakåtriktad montering		Nedåtriktad montering		Bakåtriktad montering, justerbar känselkropp och visartavla	
	Ø 6	Ø 8	Ø 6	Ø 8	Ø 6	Ø 8
-100 ... +150	90 [3,54]	80 [3,15]	90 [3,54]	90 [3,54]	90 [3,54]	90 [3,54]
-80 ... +120	90 [3,54]	80 [3,15]	100 [3,94]	90 [3,54]	100 [3,94]	90 [3,54]
-80 ... +240	90 [3,54]	80 [3,15]	90 [3,54]	80 [3,15]	90 [3,54]	80 [3,15]
-40 ... +120	100 [3,94]	90 [3,54]	125 [4,92]	100 [3,94]	125 [4,92]	100 [3,94]
0 ... 140	90 [3,54]	80 [3,15]	100 [3,94]	90 [3,54]	100 [3,94]	90 [3,54]
0 ... 200	125 [4,92]	125 [4,92]	125 [4,92]	125 [4,92]	125 [4,92]	125 [4,92]
0 ... 250	80 [3,15]	63 [2,48]	80 [3,15]	80 [3,15]	80 [3,15]	80 [3,15]
30 ... 300	80 [3,15]	63 [2,48]	80 [3,15]	80 [3,15]	80 [3,15]	80 [3,15]
30 ... 400	63 [2,48]	63 [2,48]	63 [2,48]	63 [2,48]	63 [2,48]	63 [2,48]
50 ... 400	63 [2,48]	63 [2,48]	63 [2,48]	63 [2,48]	63 [2,48]	63 [2,48]
100 ... 800	125 [4,92]	125 [4,92]	125 [4,92]	125 [4,92]	125 [4,92]	125 [4,92]
150 ... 750	125 [4,92]	125 [4,92]	125 [4,92]	125 [4,92]	125 [4,92]	125 [4,92]
200 ... 1 000	125 [4,92]	125 [4,92]	125 [4,92]	125 [4,92]	125 [4,92]	125 [4,92]

Anmärkingar:

- Alternativt med en andra skala °C/°F eller °F/°C
- Min. monteringslängd på 100 mm [3,94 tum] och 125 mm [4,92 tum] gäller ≤ 15 stycken per order.
För större partier (> 15 stycken), som en variation till min. standardmonteringslängderna, kan andra längder beställas.

Godkännanden

Ytterligare godkännanden

Logotyp	Beskrivning	Land
	EU-försäkran om överensstämmelse ATEX-direktivet Farliga områden - Ex h Zon 1 gas II 2G Ex h IIC T6 ... T1 Gb X Zon 20 damm II 2D Ex h IIIC T85 ... T450 °C Db X	EU
	KazInMetr Metrologi, mätteknik	Kazakstan
-	MTSCHS Godkännande för igångkörning	Kazakstan
	BelGIM Metrologi, mätteknik	Vitryssland
	Uzstandard Metrologi, mätteknik	Uzbekistan
-	CRN Säkerhet (t.ex. elektrisk säkerhet, övertryck osv.)	Kanada
	DNV GL Typgodkännande för varvsindustrin - Nominell storlek: 63 mm [2,5"], 80 mm [3"], 100 mm [4"] - Dämpning: med vätskedämpning - Max. monteringslängd: 500 mm [19,69 tum] Platsklassificering: Luffuktighet DNVGL-CG-0339, område 3, klass B Saltdimma DNVGL-CG-0339, område 3, klass D Vibration DNVGL-CG-0339, område 3, klass B Det är obligatoriskt att använda skyddsror.	Internationellt

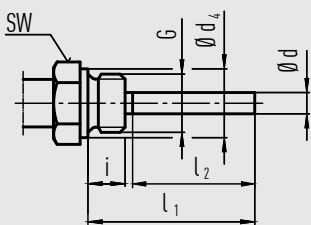
Certifikat (tillval)

Intyg	
Intyg	<ul style="list-style-type: none">■ 2.2 testrapport■ 3.1 kontrollintyg med 3 testpunkter (alternativt med 5 testpunkter)

Godkännanden och intyg, se webbplatsen

Anslutningskonstruktioner

Standardkonstruktion (utvändig gänganslutning)



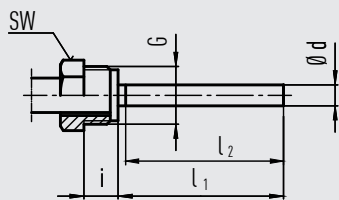
Standardmonteringslängd $l_1 = 100, 160, 200, 250$ mm
[3,94, 6,3, 7,87, 9,84 tum]

Rekommendation: för tillämpningar med vibrationer på processidan

Nominell storlek	Processanslutning	Mått i mm [tum]			
NS i mm ["]	G	i	SW	d_4	$\varnothing d$
63, 80, 100, 160 [2,5, 3, 4, 6]	G ½ B	14 [0,55]	27 [1,06]	26 [1,02]	■ 6 [0,24] ■ 8 [0,32]
	½ NPT	19 [0,75]	22 [0,87]	-	■ 6 [0,24] ■ 8 [0,32]

Inte lämplig för användning när skyddsroret har en innerdiameter på 6,2 mm [0,24 tum] (rör 8 x 0,9 mm [0,32 x 0,04 tum]), $\varnothing 8,2$ mm [0,32 tum] (rör 10 x 0,9 mm [0,39 x 0,04 tum]) och 10,2 mm [0,4 tum] (rör 12 x 0,9 mm [0,47 x 0,04 tum]).

Konstruktion 2, överfallsmutter

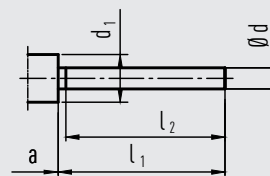


Standardmonteringslängd $l_1 = 140, 180, 230$ mm
[5,51, 7,09, 9,06 tum]

Icke-tätande processanslutning, använd därför med skyddsror.

Nominell storlek	Processanslutning	Mått i mm [tum]			
NS i mm ["]	G	i	SW	$\varnothing d$	
63, 80, 100, 160 [2,5, 3, 4, 6]	G ½ B	20 [0,79]	27 [1,06]	■ 6 [0,24] ■ 8 [0,32]	
	M18 x 1,5	17 [0,67]	22 [0,87]	■ 6 [0,24] ■ 8 [0,32]	

Konstruktion 1, enkel känselkropp (utan gänga)



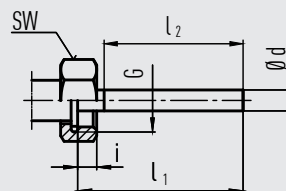
Standardmonteringslängd $l_1 = 100, 140, 160, 200, 240, 290$ mm

[3,94, 5,51, 6,3, 7,87, 9,5, 11,42 tum]

Grund för konstruktion 4, kompressionskoppling

Nominell storlek	Mått i mm [tum]			
NS i mm ["]	d_1	$\varnothing d$	a för axial	a för justerbar känselkropp och visartavla
63, 80, 100, 160 [2,5, 3, 4, 6]	18 [0,82]	8 [0,32]	28 [1,1]	30 [1,18]

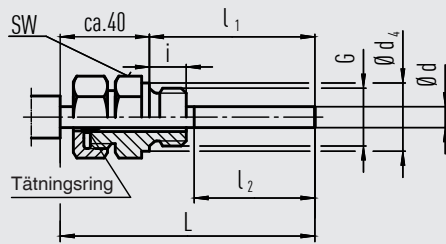
Konstruktion 3, anslutningsmutter



Standardmonteringslängd $l_1 = 126, 186, 226, 276$ mm
[4,96, 7,32, 8,9, 10,87 tum]

Nominell storlek	Processanslutning	Mått i mm [tum]			
NS i mm ["]	G	i	SW	$\varnothing d$	
63, 80, 100, 160 [2,5, 3, 4, 6]	G ½ B	8,5 [0,34]	27 [1,06]	■ 6 [0,24] ■ 8 [0,32]	
	M24 x 1,5	13,5 [0,53]	32 [1,26]	■ 6 [0,24] ■ 8 [0,32]	

Konstruktion 4, kompressionskoppling (glider på känselkroppen)



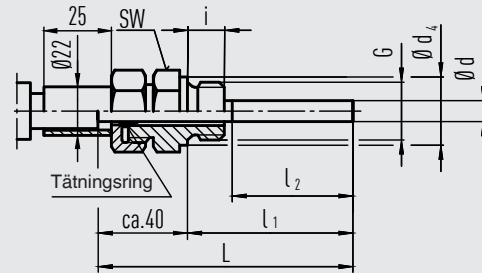
Monteringslängd l_1 = variabel
 Längd $L = l_1 + 40$ mm [1,58 tum]

Nominell storlek	Processanslutning	Mått i mm ["]				
		NS i mm ["]	G	i	SW	d_4
63, 80, 100, 160 [2,5, 3, 4, 6]	G ½ B		14 [0,55]	27 [1,06]	26 [1,02]	■ 6 [0,24] ■ 8 [0,32]
	½ NPT		19 [0,75]	22 [0,87]	-	■ 6 [0,24] ■ 8 [0,32]

Teckenförklaring:

- G Utvändig gänga
- G₁ Invändig gänga
- i Gänglängd (inkl. ring)
- a Avstånd till hölje/vridled
- Ø d₄ Diameter på tätningring
- SW Nyckelvidd
- Ø d Känselkroppens diameter
- l₂ Aktiv längd

Konstruktion 4.1, kompressionskoppling med stödrör på känselkroppen



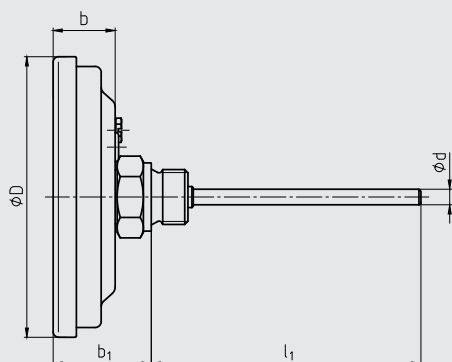
Standardmonteringslängd $l_1 = 63, 100, 160, 200, 250$ mm
 [2,48, 3,94, 6,3, 7,87, 9,84 tum]
 Längd $L = l_1 + 40$ mm [1,58 tum]

Nominell storlek	Processanslutning	Mått i mm ["]				
		NS i mm ["]	G	i	SW	d_4
63, 80, 100, 160 [2,5, 3, 4, 6]	G ½ B		14 [0,55]	27 [1,06]	26 [1,02]	■ 6 [0,24] ■ 8 [0,32]
	½ NPT		19 [0,75]	22 [0,87]	-	■ 6 [0,24] ■ 8 [0,32]

Mått i mm [tum]

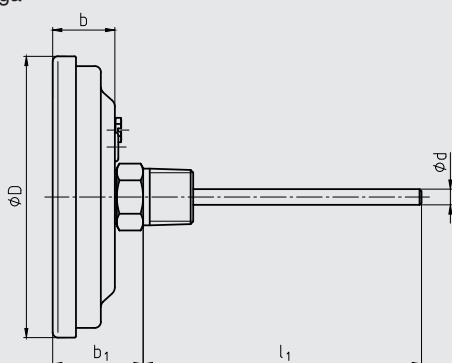
Bakåtriktad montering (axial)

G-gänga



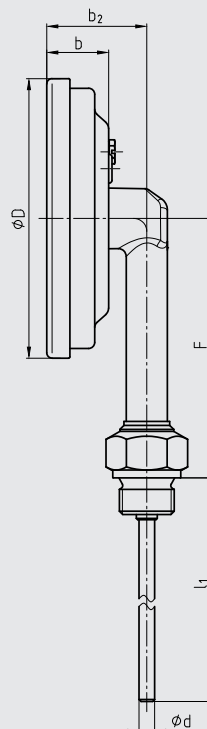
14183333.01

NPT-gänga

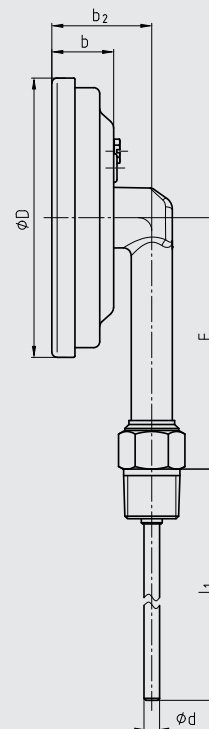


Nedåtriktad montering (radial)

G-gänga



NPT-gänga

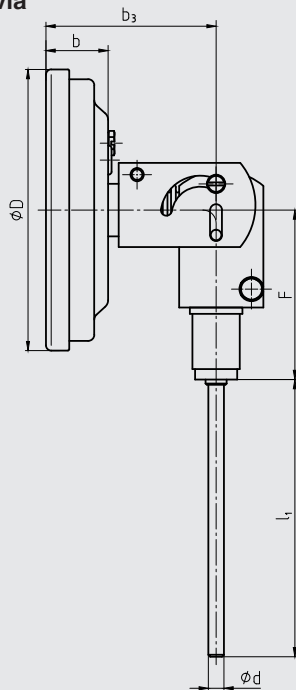


14183334.02

Nominell storlek	Mått i mm [tum]								
	NS i mm ["]	Ø D	Ø d	b	b ₁ ¹⁾		b ₂	F	
					G-gänga	NPT-gänga		G-gänga	NPT-gänga
63 [2,5]	70 [2,76]	■ 6 [0,24] ■ 8 [0,32]	24 [0,95]	45 [1,77]	38 [1,5]	39 [1,54]	81 [3,19]	77 [3,03]	
80 [3]	83 [3,27]	■ 6 [0,24] ■ 8 [0,32]	23 [0,91]	44 [1,73]	37 [1,46]	38 [1,5]	88 [3,47]	84 [3,31]	
100 [4]	107 [4,21]	■ 6 [0,24] ■ 8 [0,32]	24 [0,95]	45 [1,77]	38 [1,5]	39 [1,54]	100 [3,94]	95 [3,74]	
160 [6]	167 [6,58]	■ 6 [0,24] ■ 8 [0,32]	24 [0,95]	45 [1,77]	38 [1,5]	39 [1,54]	130 [5,12]	125 [4,92]	

1) Med skalområden ≥ 0 till 300 °C ökar måtten med 40 mm [1,58"]

Bakåtriktad montering, justerbar känselkropp och visartavla



14183335.02

Nominell storlek	Mått i mm [tum]				
	NS i mm ["]	Ø D	Ø d	b	b ₃
63 [2,5]	70 [2,76]	■ 6	24	65	67
		[0,24]	[0,95]	[2,56]	[2,64]
80 [3]	83 [3,27]	■ 8			
		[0,32]			
80 [3]	83 [3,27]	■ 6	23	64	67
		[0,24]	[0,91]	[2,52]	[2,64]
80 [3]	83 [3,27]	■ 8			
		[0,32]			
100 [4]	107 [4,21]	■ 6	24	65	67
		[0,24]	[0,95]	[2,56]	[2,64]
100 [4]	107 [4,21]	■ 8			
		[0,32]			
160 [6]	167 [6,58]	■ 6	24	65	67
		[0,24]	[0,95]	[2,56]	[2,64]
160 [6]	167 [6,58]	■ 8			
		[0,32]			

Beställningsinformation

Modell/nominell storlek/anslutningsplats/anslutningskonstruktion/enhet/skalområde/processanslutning/känselkroppsdiаметer/monteringslängd l1/godkännanden/certifikat/tillval

© 10/2018 WIKA Alexander Wiegand SE & Co. KG, med ensamrätt.
De specifikationer som anges i detta dokument representerar den tekniska utvecklingsnivån vid publiceringstillfället.
Vi förbehåller oss rätten att göra ändringar i specifikationerna och materialen.
Vid en annan tolkning av det översatta och det engelska databladet har den engelska formuleringen företräde.



AB Svenska Industri Instrument
Exportgatan 38D
Box 8923
40273 Göteborg
Schweden
Tel.: +46 31 74256-00
info@sini.se
www.sini.se