

Termômetro bimetálico

Para tecnologia de aquecimento, versões especiais

Modelo A46

WIKA folha de dados TM 46.02



para outras aprovações
veja página 4

Aplicações

- Sistemas de aquecimento
- Tanques de água quente
- Sistemas de energia solar
- Estações de transferência de calor

Características especiais

- Confiabilidade e custo otimizado
- Diâmetros nominais: 50, 63, 80 e 100
- Faixa de medição de -30 ... +120 °C

Descrição

O termômetro bimetálico, modelo A46 é utilizado principalmente em equipamentos de aquecimento, ar-condicionado e refrigeração para monitorar a temperatura de processo.

O termômetro bimetálico é rosqueado com poço termométrico na aplicação respectiva. Em um lado, isto protege o instrumento, e no outro lado o instrumento de medição pode ser trocado sem esvaziamento posterior do circuito de aquecimento.



Fig. superior: Modelo A46.20, caixa em aço, galvanizado
Fig. do meio: Modelo A46.11, termômetro de superfície, caixa em alumínio
Fig. inferior: Modelo A46.30, caixa em plástico, preta

Construção padrão

Elemento de medição

Bimetal helicoidal

Dimensão nominal em mm

50, 63, 80, 100

Faixas de medição

Faixa da escala em °C	Divisão de escala em °C
-30 ... +50	1
-20 ... +60	1
0 ... 60	1
0 ... 80	1
0 ... 120	2

Faixa de trabalho

final da escala

Caixa

Modelo A46.11: Alumínio
Modelo A46.20: Aço, galvanizado
Modelo A46.30: Plástico, preto

Mostrador

Modelo A46.11: Alumínio com fundo branco e caracteres em preto
Modelos A46.20, A46.30: Plástico, branco, caracteres em preto

Ponteiro

Modelos A46.20, A46.30: Plástico, preto
Modelo A46.11: Alumínio, preto

Visor

Visor de acrílico

Local de conexão

Montagem traseira

Tipos de conexão

■ Com poço termométrico (modelos A46.20, A46.30)

O poço é removível, ajuste de fricção
Liga de cobre
Comprimento $l_1 = 40, 60, 100$ mm
Pressão permissível de processo no poço termométrico máx 6 bar

Conexão

Poço termométrico G ½ B

Ajuste de zero

Na ponta da haste

Haste

Ø 9 mm
Modelo A46.30: Alumínio
Modelo A46.20: Liga de cobre

■ Design clip-on (modelo A46.11)

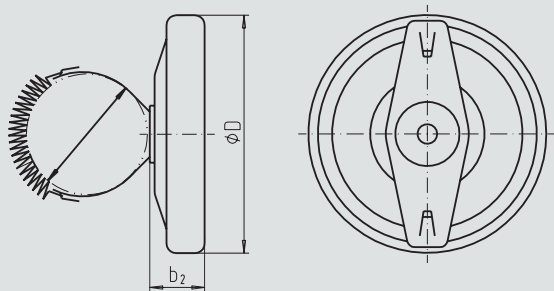
Base clip-on com montagem tipo clip para diâmetro de tubo de 1" ... 2"

Opções

- Outras faixas de medição
- Escalas especiais
- Janela: Vidro para instrumentação
- Projetos para aplicações especiais sob consulta

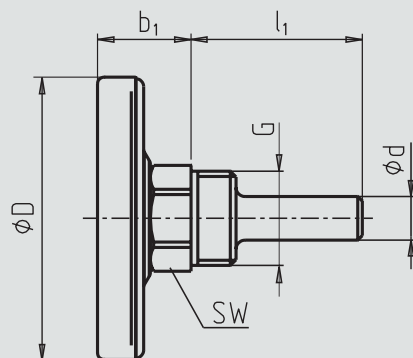
Dimensões em mm

Modelo A46.11, termômetro de superfície

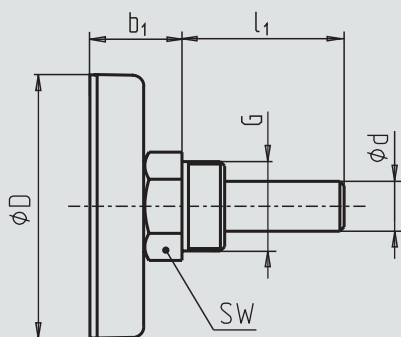


3072940.01

Modelo A46.20, com caixa em aço
Montagem traseira (BM)



Modelo A46.30, com caixa em plástico
Montagem traseira (BM)



14029590.01

Modelo	DN	Dimensões em mm							Peso em kg
		b ₁	b ₂	Ø d	Ø D	G	l ₁	SW	
A46,11	63	-	21	-	63	-	-	-	0,04
	80	-	22	-	80	-	-	-	0,06
A46,20	63	23	-	12 ¹⁾	63	G ½ B	40, 60, 100, 160	21	0,04
	80	23	-	12 ¹⁾	80	G ½ B	40, 60, 100, 160	21	0,06
	100	23	-	12 ¹⁾	100	G ½ B	40, 60, 100, 160	21	0,08
A46,30	50	23	-	12 ¹⁾	50	G ½ B	40, 60, 100, 160 ²⁾	21	0,06
	63	23	-	12 ¹⁾	63	G ½ B	40, 60, 100, 160 ²⁾	21	0,07
	80	24,5	-	12 ¹⁾	80	G ½ B	40, 60, 100, 160 ²⁾	21	0,08
	100	24,5	-	12 ¹⁾	100	G ½ B	40, 60, 100, 160 ²⁾	21	0,10

1) Ø d = 11 mm para comprimento do poço > 100 mm

2) l₁ = 160 mm apenas para poço termométrico com rosca de fixação

Aprovações

Logo	Descrição	País
	EAC (opcional) Certificado de importação	Comunidade Econômica da Eurásia
	GOST (opcional) Metrologia, calibração	Rússia
	KazInMetr (opcional) Metrologia, calibração	Cazaquistão
-	MTSCHS (opcional) Comissionamento	Cazaquistão
	BelGIM (opcional) Metrologia, calibração	Bielorrússia
-	CRN (opção) Segurança (por exemplo, segurança elétrica, sobre-pressão, ...)	Canadá

Certificados (opcional)

- 2.2 relatório de teste

Aprovações e certificados, veja o site

Informações para cotações

Modelo / Dimensão nominal / Faixa de medição / Conexão / Comprimento l1 / Opções

© 06/2008 WIKA Alexander Wiegand SE & Co. KG, todos os direitos são reservados.
Especificações e dimensões apresentadas neste folheto representam a condição de engenharia no período da publicação.
Modificações podem ocorrer e materiais especificados podem ser substituídos por outros sem aviso prévio.

