

Pressostato diferencial À prova de explosão Ex d Modelos DA, DA10

WIKA folha de dados PV 35.43



Aplicações

- Monitoramento da pressão e controle de processos
- Aplicações críticas de segurança na instrumentação geral de processos, especialmente nas indústrias químicas e petroquímicas, indústrias de óleo e gás, geração de energia inclusive usinas nucleares, indústrias de abastecimento de água e saneamento básico, mineração
- Para meios gasosos, líquidos e agressivos
- Monitoramento de filtros e nível

Características especiais

- Não requer uma fonte de alimentação para chaveamento de cargas elétricas
- Invólucro robusto do pressostato em liga de alumínio ou aço inoxidável 316L, IP66, NEMA 4X
- Faixa de ajuste de 0 ... 16 mbar até 0 ... 40 bar com alta pressão estática e unilateral de até 160 bar
- Repetibilidade: $\leq 1\%$ do span
- 1 ou 2 pontos independentes, SPDT ou 1 ponto DPDT, alta potência de chaveamento de até AC 250 V, 20 A

Descrição

Estes pressostatos de alta qualidade foram desenvolvidos especialmente para aplicações de segurança crítica. A alta qualidade dos produtos e a fabricação conforme a norma ISO 9001 garantem o monitoramento confiável de sua planta. Durante a produção, os pressostatos são rastreados por um software de garantia de qualidade em cada etapa e, subsequentemente 100 % testados.

Para garantir a operação mais flexível possível, os pressostatos são equipados com micro contatos possibilitando o uso com cargas de até AC 250 V, 20 A diretamente.

Para baixas potências de chaveamento, assim para aplicações PLC, os pressostatos são preenchidos com gás argônio e com revestimento de ouro como opção.

Process Performance Series



Fig. esquerda: Pressostato diferencial para média/alta faixa de ajuste, modelo DA

Fig. direita: Pressostato diferencial para baixa faixa de ajuste, modelo DA10

Todas as partes molhadas são fabricadas em aço inoxidável como padrão. Para aplicações as quais requerem uma proteção elevada contra corrosão, versões das partes molhadas em Monel® está disponível.

Utilizando um sistema de medição com diafragma, o pressostato diferencial, modelo DA é extremamente robusto e garante ótimas características de operação e maior performance de medição, com repetibilidade menor que 1% do span.

A conexão ao processo com distância entre centro de 54 mm com montagem inferior permite uma fácil e confortável montagem em uma válvula manifold padrão.

Construção padrão

Modelo DA

Diafragma duplo com haste de transmissão, sem elementos de vedação

Modelo DA10

Diafragma simples com haste de transmissão, sem elementos de vedação

Apenas para gás limpo ou vapor não-condensação.

Caixa do pressostato

Liga de alumínio, livre de cobre, com pintura em epóxi, proteção contra atuação Etiqueta do produto em aço inoxidável gravado à laser

Grau de proteção

IP 66 conforme EN/IEC 60529, NEMA 4X

Contato elétrico

Contatos elétricos com histerese/banda morta fixa

- 1 x ou 2 x SPDT (contato reversível)
- 1 x DPDT (contato reversível duplo)

Contatos elétricos com histerese/banda morta ajustável

- 1 x SPDT (contato reversível)

A função DPDT é realizada com 2 contatos elétricos SPDT entre 0,5 % da faixa de medição.

Temperatura de operação

Ambiente T_{amb} : -30 ... +85 °C

Meio T_M : -30 ... +85 °C

Tipo de proteção

- Ex d IIC T6/T4 ¹⁾ Ga/Gb (gás)
- Ex ta/tb IIIC T85/T135 ¹⁾ Da/Db (poeira)

1) A classe de temperatura é relacionada a faixa da temperatura ambiente. Veja o certificado de análise de tipo para mais detalhes

Versão do contato		Característica elétrica (carga de resistência)	
		AC	DC
UN	1 x SPDT, prata	250 V, 15 A	24 V, 2 A, 125 V, 0,5 A, 220 V, 0,25 A
US	1 x SPDT, prata, hermeticamente selado, enchimento com gás argônio ²⁾	250 V, 15 A	24 V, 2 A, 220 V, 0,5 A
UO	1 x SPDT, ouro, hermeticamente selado, enchimento com gás argônio ²⁾	125 V, 1 A	24 V, 0,5 A
UG	1 x SPDT, revestimento de ouro	125 V, 1 A	24 V, 0,5 A
UR	1 x SPDT, prata, histerese/banda morta ajustável	250 V, 20 A	24 V, 2 A, 220 V, 0,5 A
DN	2 x SPDT ou 1 x DPDT, prata	250 V, 15 A	24 V, 2 A, 125 V, 0,5 A, 220 V, 0,25 A
DS	2 x SPDT ou 1 x DPDT, prata, hermeticamente selado, enchimento com gás argônio ²⁾	250 V, 15 A	24 V, 2 A, 220 V, 0,5 A
DO	2 x SPDT, ou 1 x DPDT revestimento com ouro, hermeticamente selado, enchimento com gás argônio ²⁾	125 V, 1 A	24 V, 0,5 A
DG	2 x SPDT ou 1 x DPDT, revestimento em ouro	125 V, 1 A	24 V, 0,5 A

2) Faixa de temperatura ambiente permissível: -30 ... +70 °C

Configuração do ponto de atuação

O ponto de atuação pode ser especificado pelo cliente ou conforme padrão de fábrica - dentro da faixa de ajuste. Ajuste subsequente do ponto de atuação em campo é realizado através do parafuso de ajuste, qual é fixado no instrumento e assim garantido contra perda.

Repetibilidade do ponto de atuação

≤ 1 % do span

Distância entre os pontos de atuação

Para versões com 2 x SPDT a distância entre os pontos de atuação deve ser > 5 % do span respectivamente.

Por favor, especificar:

Ponto de atuação, direção do ponto de atuação para cada contato, por exemplo:

Ponto de atuação 1: 3 bar, decrescendo, ponto de atuação 2: 6 bar, crescendo.

Com dois contatos elétricos, os pontos de atuação podem ser configurados independentemente do outro.

Para ótima operação nós recomendamos os pontos de atuação entre 25 ... 75 % do span.

Exemplo

Faixa de atuação: 0 ... 10 bar com um contato

Repetibilidade: 1 % do 10 bar = 0,1 bar

Histerese: (veja tabela com faixas de ajuste)

2 x repetibilidade + histerese = 2 x 0,1 bar + 0,3 bar = 0,5 bar

Pressão crescente: Configure o ponto de atuação entre 0,5 ... 10 bar.

Pressão decrescente: Ajuste o ponto de atuação entre 0 ... 9,5 bar.

Conexão ao processo

Aço inoxidável, montagem inferior (LM)

- ¼ NPT fêmea (standard)
- ½ NPT, G ½ A, G ¼ A macho através adaptador
- ½ NPT, G ¼ fêmea através adaptador
- M20 x 1,5 macho através adaptador

Conexão elétrica

- ½ NPT fêmea (padrão)
- ¾ NPT, M20 x 1,5, G ½, G ¾ fêmea
- Prensa cabo não blindado, Ex d, latão niquelado
- Prensa cabo não blindado, Ex d, aço inoxidável (AISI 304)
- Prensa cabo blindado, Ex d, latão niquelado
- Prensa cabo blindado, Ex d, aço inoxidável (AISI 304)

Para conexões de cabo ao bloco terminal utilize seção transversal do cabo entre 0,5 ... 2,5 mm².

Para a conexão externa do fio terra aos parafusos de fixação do condutor, utilize máx. 2,5 mm² para o parafuso interno e máx. 4 mm² para o parafuso externo.

Força dielétrica

Classe de segurança I (IEC 61298-2: 2008)

Partes molhadas

Faixa de configuração	Série em aço inoxidável		Versão NACE ¹⁾		Versão em monel	
	Diafragma	Conexão ao processo	Diafragma	Conexão ao processo	Diafragma	Conexão ao processo
16 mbar	AISI 316	AISI 316L	-	-	-	
25 mbar						
40 mbar						
60 mbar						
160 mbar						
250 mbar						
400 mbar						
600 mbar						
1 bar						
2,5 bar						
4 bar	AISI 304		Monel [®] 400	AISI 316L	Monel [®] 400	
6 bar						
10 bar						
16 bar	Inconel [®] 718		Inconel [®] 718		-	
25 bar						
40 bar						

1) NACE conforme MR 0175, ISO 15156 e MR 0103

Material de vedação para todas as versões: NBR

Montagem

- Adaptador para montagem em aço inoxidável (AISI 304)
- Suporte para montagem em tubulação 2" (AISI 304)

Peso

- Modelo DA: aprox. 7,2 kg
- Modelo DA10: aprox. 10 kg

Faixa de ajuste, modelo DA

Δp - célula	Faixa de configuração	Histerese fixa para versão do contato		Histerese ajustável para versão do contato	Pressão estática / unilateral
	em bar	1 contato UN, US, UO, UG em mbar	2 contatos DN, DS, DO, DG em mbar	1 contato UR em mbar	em bar
L	0 ... 0,16	≤ 6	≤ 6	25 ... 60	≤ 40, ≤ 100 ou ≤ 160
	0 ... 0,25	≤ 8	≤ 8	30 ... 80	
-	0 ... 0,4	≤ 20	≤ 20	45 ... 120	
	0 ... 0,6	≤ 25	≤ 25	80 ... 200	
	0 ... 1	≤ 40	≤ 40	100 ... 270	
	0 ... 2,5	≤ 70	≤ 70	260 ... 700	
	0 ... 4	≤ 120	≤ 120	450 ... 1.150	
	0 ... 6	≤ 180	≤ 180	600 ... 1.600	
	0 ... 10	≤ 300	≤ 300	1.100 ... 2.800	
	0 ... 16	≤ 480	≤ 480	1.600 ... 3.500	
0 ... 25	≤ 700	≤ 700	2.500 ... 5.500		
V	0 ... 40	≤ 1.200	≤ 1.200	sob consulta	

Outras faixas de ajuste disponíveis:

- -40 ... +120 mbar, -60 ... +190 mbar, -200 ... +200 mbar, -300 ... +300 mbar, -500 ... +500 mbar
- -1,25 ... +1,25 bar, -2 ... +2 bar, -3 ... +3 bar, -5 ... +5 bar, -8 ... +8 bar, -12,5 ... +12,5 bar

Faixa de atuação, modelo DA10 ¹⁾

Δp - célula	Faixa de configuração	Histerese fixa para versão do contato		Histerese ajustável para versão do contato	Pressão estática / unilateral
	em mbar	1 contato UN, US, UO, UG em mbar	2 contatos DN, DS, DO, DG em mbar	1 contato UR em mbar	em bar
-	0 ... 16	≤ 1,2	≤ 1,6	-	≤ 10 ²⁾
	0 ... 25	≤ 1,2	≤ 1,6	4 ... 10	≤ 10
	0 ... 40	≤ 1,6	≤ 2,2	5 ... 14	
	0 ... 60	≤ 2,5	≤ 3,0	6 ... 18	

1) Apenas para gás limpo ou vapor não-condensação

2) Pressão unilateral 2 bar

Outras opções








- Versão Ex ia
- Limpo para serviço em oxigênio
- Secagem de partes molhadas
- Versão offshore ³⁾
- NACE em conformidade com MR 0175, ISO 15156 e MR 0103 ³⁾
- Partes molhadas em Monel®

3) A WIKA recomenda versões com enchimento de gás argônio

Montagem

- Válvula manifold para instrumentos de medição de pressão diferencial, modelos IV30, IV31, IV50 e IV51; veja folha de dados AC 09.23
- Selos diafragma, veja o site
- Manômetro diferencial


Aprovações

Logo	Descrição	País
	Declaração de conformidade UE <ul style="list-style-type: none"> ■ Diretriz para equipamentos de pressão ■ Diretiva de baixa tensão ■ Diretiva RoHS ■ Diretiva ATEX ¹⁾ II 1/2 GD 	Comunidade Europeia
	IECEX ¹⁾ Ex d IIC T6/T4 ²⁾ Ga/Gb Ex d IIIC T85/T135 ²⁾ Da/Db	Países membros da IECEx
	EAC (opcional) Áreas classificadas	Comunidade Econômica da Eurásia
	Ex Ucrânia (opcional) Áreas classificadas	Ucrânia
	CCC (opcional) Áreas classificadas	China
	KOSHA (opcional) Áreas classificadas	Coreia do Sul
	INMETRO <ul style="list-style-type: none"> ■ Metrologia, tecnologia de medição ■ Áreas classificadas 	Brasil

1) Marcação dupla de ATEX e IECEx na mesma etiqueta de produto

2) A classe de temperatura é relacionada a faixa da temperatura ambiente

Informações do fabricante e certificados

Logo	Descrição
	Proteção SIL 2 (opcional), conforme IEC 61508 Segurança funcional Apenas disponível com versão do contato US ou UO

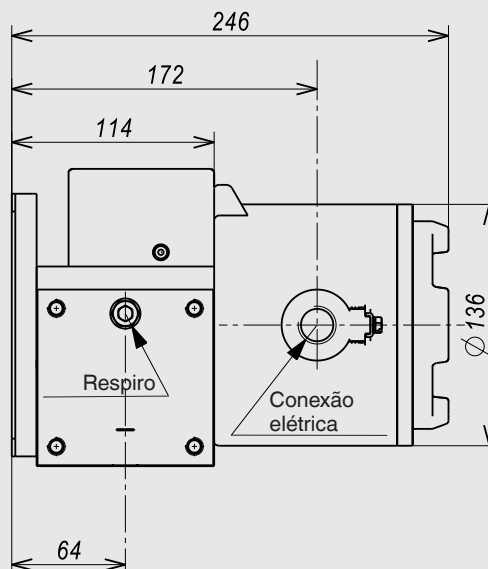
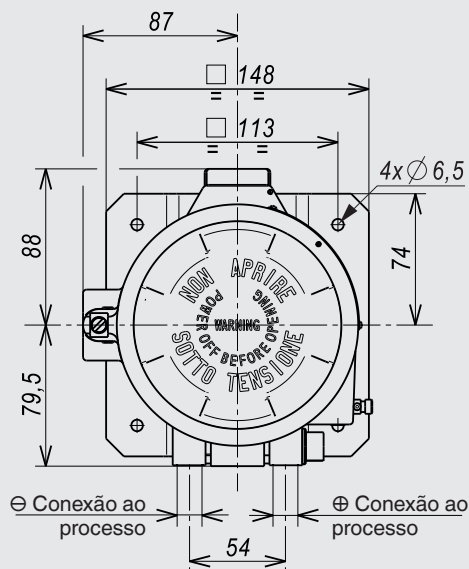
Certificados (opcional)

- 2.2 relatório de teste conforme EN 10204
- 3.1 certificado de inspeção conforme EN 10204

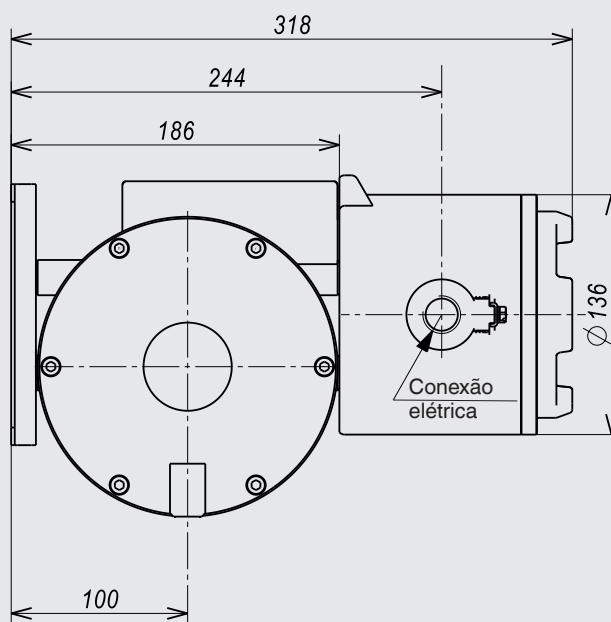
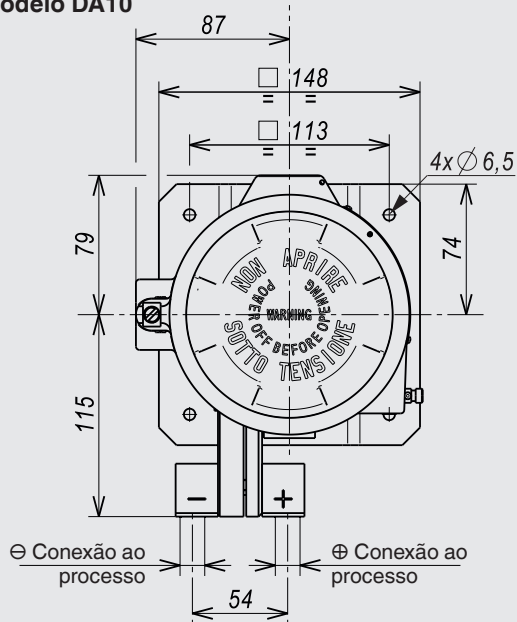
Aprovações e certificados, veja o site

Dimensões em mm

Modelo DA



Modelo DA10



Informações para cotações

Modelo / Δp-célula / Pressão estática - unilateral / Versão do contato / Faixa de ajuste / Conexão ao processo / Conexão elétrica / Opções

© 02/2011 WIKA Alexander Wiegand SE & Co. KG, todos os direitos são reservados.
Especificações e dimensões apresentadas neste folheto representam a condição de engenharia no período da publicação.
Modificações podem ocorrer e materiais especificados podem ser substituídos por outros sem aviso prévio.

