

Pressostat à tube manométrique

Boîtier antidéflagrant Ex d

Types BA, BAX

Fiche technique WIKA PV 32.21



Pour plus
d'agréments,
voir page 5

Process Performance Series

Applications

- Surveillance de la pression et contrôle de process
- Applications critiques en termes de sécurité dans l'instrumentation générale de process, particulièrement dans les industries chimiques et pétrochimiques, les industries du pétrole et du gaz, de l'énergie y compris les centrales nucléaires, les industries de l'eau et de traitement de l'eau, l'industrie minière
- Pour fluides gazeux et liquides, agressifs et hautement visqueux ou contaminés, également pour ambiance agressive

Particularités

- Aucune alimentation électrique n'est requise pour la commutation de charges électriques
- Robuste boîtier de contact en 316L, IP 66, NEMA 4X
- Plages de réglage de 0 ... 2,5 bar à 0 ... 1.000 bar, plages sous vide
- Répétabilité du point de consigne < 0,5 %
- 1 ou 2 points de consigne indépendants, SPDT ou DPDT, pouvoir de coupure élevé jusqu'à 250 VAC, 20 A

Description

Ces pressostats de haute qualité ont été conçus spécialement pour les applications critiques en matière de sécurité. La haute qualité des produits et la fabrication en conformité avec ISO 9001 assure un contrôle fiable de votre installation. En production, les thermostats sont suivis par un processus d'assurance qualité à chaque étape et sont donc testés à 100 %. Tous les matériaux en contact avec le fluide sont en standard en acier inox.

Dans le but d'assurer un fonctionnement aussi flexible que possible, les pressostats sont équipés de microrupteurs capables de commuter directement une charge électrique allant jusqu'à 250 VAC / 20 A. Pour des pouvoirs de coupure plus faibles, comme les applications PLC, on peut choisir en option des microrupteurs remplis d'argon avec des contacts plaqués or.



Pressostat à tube manométrique, type BA

Selon l'application, il est possible de sélectionner la variante adaptée à la version de contact et au raccordement électrique ; par exemple, un écart réglable au lieu d'un écart fixe est souvent une caractéristique nécessaire pour les processus de contrôle.

Une version en Monel® est disponible pour des applications avec des exigences spéciales concernant les parties en contact avec le fluide.

En utilisant un système de mesure avec tube manométrique, le pressostat type BA et BAX est extrêmement robuste et garantit des caractéristiques de fonctionnement optimales et les meilleures performances de mesure avec une répétabilité inférieure à 0,5 % de l'échelle.

Pour les applications de sécurité, le pressostat est disponible en option dans une exécution qualifiée SIL 2 ou SIL 3.

Spécifications

Informations de base	
Version	Pressostat à tube manométrique, boîtier antidéflagrant Ex d
Particularité d'exécution	<ul style="list-style-type: none"> ■ Pour l'oxygène, exempt d'huile et de graisse ■ Selon NACE ¹⁾ MR 0175 / ISO 15156, utilisation dans des environnements contenant H₂S dans la production de pétrole et de gaz ■ Selon NACE ¹⁾ MR0103 / ISO 17945, métaux résistants à la fissuration résultant des contraintes dues aux sulfures ■ Version pour applications avec de l'hydrogène (H₂) ■ Séchage de parties en contact avec le fluide ■ Version offshore ■ Version tropicale (convient pour des environnements avec une humidité ambiante accrue) ■ Version pour applications avec de l'ammoniac ■ Version géothermique ■ Version basse température jusqu'à -60 °C ■ Installé sous forme de système avec séparateur à membrane
Exécution de contact	→ Voir tableau "Exécution de contact"
Fonction	<ul style="list-style-type: none"> ■ 1 x SPDT (double inverseur unipolaire) ■ 2 x SPDT (double inverseur unipolaire) ■ 1 x DPDT (double inverseur bipolaire) <p>La fonction DPDT est réalisée avec 2 microrupteurs SPDT à déclenchement simultané dans les 0,2 % de l'échelle.</p>
Ecart	<ul style="list-style-type: none"> ■ 1 ou 2 contacts avec écart fixe ■ 1 ou 2 contacts avec écart réglable ■ 1 contact avec écart fixe et 1 contact avec écart réglable
Rigidité diélectrique	Classe de sécurité I (CEI 61298-2 : 2008)
Boîtier de contact	
Exécution	Le couvercle du boîtier peut être sécurisé contre tout accès non autorisé au moyen d'un blocage par vis. Plaque signalétique gravée au laser en acier inox.
Matériau	Alliage d'aluminium, sans cuivre, peinture acrylique
Montage ²⁾	<ul style="list-style-type: none"> ■ Montage direct ■ Support pour montage sur tuyauterie 2" en acier inox AISI 304 ■ Montage sur paroi (disponible seulement pour le type BA) ■ Support mural en acier inox AISI 304 (disponible seulement pour le type BAX)

1) Généralités concernant les normes NACE ; voir fiche technique IN 00.21

2) → Voir page 6 pour les positions d'installation admissibles

Exécution de contact		Capacité électrique (charge résistive)	
		AC	DC
Avec écart fixe			
UN	1 x SPDT, argent	250 V, 15 A	24 V, 2 A, 125 V, 0,5 A, 220 V, 0,25 A
US	1 x SPDT, argent, fermé hermétiquement, remplissage à l'argon ¹⁾	250 V, 15 A	24 V, 2 A, 220 V, 0,5 A
UO	1 x SPDT, plaqué or, fermé hermétiquement, remplissage à l'argon ¹⁾	125 V, 1 A	24 V, 0,5 A
UG	1 x SPDT, plaqué or	125 V, 1 A	24 V, 0,5 A
DN	2 x SPDT ou 1 x DPDT, argent	250 V, 15 A	24 V, 2 A, 125 V, 0,5 A, 220 V, 0,25 A
DS	2 x SPDT ou 1 x SPDT, argent, fermé hermétiquement, remplissage à l'argon ¹⁾	250 V, 15 A	24 V, 2 A, 220 V, 0,5 A
DO	2 x SPDT ou 1 x DPDT, plaqué or, scellé hermétiquement, remplissage à l'argon ¹⁾	125 V, 1 A	24 V, 0,5 A
DG	2 x SPDT ou 1 x DPDT, plaqué or	125 V, 1 A	24 V, 0,5 A
Avec écart réglable			
UR	1 x SPDT, argent	250 V, 20 A	24 V, 2 A, 220 V, 0,5 A
RR ²⁾	2 x SPDT ou 1 x DPDT, argent	250 V, 15 A	24 V, 2 A, 220 V, 0,5 A
Avec écart fixe et écart réglable			
DR ²⁾	2 x SPDT, argent (1 x UN + 1 x UR)	250 V, 15 A	24 V, 2 A, 220 V, 0,5 A

1) Température ambiante admissible : -30 ... +70 °C

2) Informations sur la performance de commutation pour cette version de contact disponibles sur demande

Caractéristiques de précision	
Réglage du point de consigne	≤ 0,5 % de l'échelle de la plage de réglage
Ecart	→ Voir le tableau "Plage de réglage"

Plage de réglage						
Type	Plage de réglage (=plage de travail)	Pression de contrôle	Zone morte fixe		Zone morte réglable	
			1 contact, UN, US, UO, UG en bar	2 contacts, DN, DS, DO, DG en bar		1 contact, UR en bar
	en bar	en bar		Type BA	Type BAX	
BA	-1 ... +1,5	4,5	≤ 0,15	≤ 0,30	-	0,35 ... 1,10
	-1 ... +5	12	≤ 0,20	≤ 0,30	-	0,55 ... 1,70
	-1 ... +15	30	≤ 0,30	≤ 0,40	-	1,40 ... 3,10
	0 ... 2,5	4,5	≤ 0,15	≤ 0,30	-	0,35 ... 1,10
	0 ... 6	12	≤ 0,20	≤ 0,30	-	0,55 ... 1,70
	0 ... 16	30	≤ 0,30	≤ 0,40	-	1,40 ... 3,10
BA, BAX	0 ... 40	75	≤ 0,80	≤ 0,70	≤ 1,2	2,10 ... 6,00
	0 ... 100	160	≤ 2	≤ 2	≤ 5	6 ... 17
	0 ... 160	210	≤ 3	≤ 3	≤ 7	13 ... 35
	0 ... 250	330	≤ 5	≤ 5	≤ 10	21 ... 65
	0 ... 400	480	≤ 8	≤ 8	≤ 12	26 ... 93
	0 ... 600	720	≤ 12	≤ 12	≤ 20	40 ... 115
BAX	0 ... 1.000 ¹⁾	1.200	≤ 20	-	≤ 50	75 ... 190

1) Parties en contact avec le fluide, tube manométrique : Inconel 718 (2.4668), raccord process : acier inox AISI 316L

Distance entre les points de consigne

Pour des versions avec 2 x SPDT, la distance entre les points de consigne doit être > 5 % de l'échelle respective.

Ajustement du point de consigne

Le point de consigne peut être spécifié par le client ou être réglé en usine à l'intérieur de la plage de réglage.

Après le dévissage du couvercle, l'ajustement du point de consigne peut être effectué au moyen de la vis de réglage qui est fixée sur le contact et donc sécurisée contre toute perte.

Le point de consigne (SP) et la direction de commutation doivent être spécifiés (par exemple SP1 : chute de 30 bar et SP2 : hausse de 60 bar).

Le point de consigne peut être choisi sur la totalité de la plage de réglage. Pour obtenir une performance optimale, nous suggérons de régler le point de consigne entre 25 % ... 75 % de la plage de réglage. L'exemple suivant montre que la plage de réglage maximum possible dépend de la direction de commutation.

Exemple

Plage de réglage : 0 ... 100 bar avec un contact électrique

Répétabilité : 0,5 % de 100 bar = 0,5 bar

Ecart : ≤ 2 bar → Voir le tableau "Plage de réglage"

Etendue non réglable : 2 x répétabilité + écart = 2 x 0,5 bar + 2 bar = 3 bar

Pression en hausse : le point de consigne peut être réglé entre 3 ... 100 bar

Pression en baisse : le point de consigne peut être réglé entre 0 ... 97 bar

→ Pour en savoir plus, consulter le mode d'emploi.

Raccord process	
Standard	<ul style="list-style-type: none"> ■ ANSI/ASME B1.20.1 ■ DIN EN ISO 228
Taille	
ANSI/ASME B1.20.1	<ul style="list-style-type: none"> ■ ¼ NPT, filetage femelle ■ ½ NPT, filetage femelle via adaptateur ■ ½ NPT, filetage mâle via adaptateur
DIN EN ISO 228	<ul style="list-style-type: none"> ■ G ¼, filetage femelle via adaptateur ■ G ½ A, filetage mâle via adaptateur ■ G ¼ A, filetage mâle via adaptateur
Matériau (en contact avec le fluide)	
Capteur	Selon la version sélectionnée
Raccord process	Voir le tableau "Parties en contact avec le fluide"





Autres raccords process sur demande

Parties en contact avec le fluide		
Version	Pressostat à tube manométrique	Raccord process
Standard	Acier inox AISI 316L	
Plage de réglage : 0 ... 1.000 bar	Acier inox 17-4PH® (1.4542)	Acier inox AISI 316L
NACE Plage de réglage : 0 ... 40 à 0 ... 400 bar	Monel® 400	Acier inox AISI 316L
Monel® Plage de réglage : 0 ... 40 à 0 ... 400 bar	Monel® 400	







Raccordement électrique	
Type de raccordement	<ul style="list-style-type: none"> ■ ½ NPT femelle (standard) ■ ¾ NPT, Gk ½, Gk ¾, M20 x 1,5 femelle ■ Presse-étoupe non blindé Ex d, laiton nickelé ■ Presse-étoupe non blindé, Ex d, AISI 304 ■ Presse-étoupe blindé, Ex d, laiton nickelé ■ Presse-étoupe blindé, Ex d, AISI 304
Section de conducteur	Utiliser 0,5 ... 1,5 mm ² (20 ... 16 AWG) pour un bloc de bornes interne (convient aussi pour des cosses à fourche). Pour le raccordement du câble de mise à la terre vers le conducteur de protection, utiliser des sections de fils de 4 mm ² maximum pour la vis interne et pour la vis externe.
Configuration du raccordement	Les détails de raccordement sont indiqués sur la plaque signalétique de l'instrument. Les bornes de raccordement et la borne de mise à la terre sont marquées de manière appropriée.

Conditions de fonctionnement		
Plage de température du fluide	-40 ... +85 °C	
Plage de température ambiante	T6/T85°C	T _a -60 ... +60 °C
	T4/T135°C	T _a -60 ... +85 °C
Indice de protection de l'instrument tout entier	IP66 selon EN/CEI 60529 (NEMA 4X)	
Poids	Environ 2,4 kg pour le type BA Environ 3,7 kg pour le type BAX	

Agréments

Logo	Description	Région
 	Déclaration de conformité UE	Union européenne
	Directive relative aux équipements sous pression PED, annexe 1, catégorie IV, accessoires de sécurité, modules B + D	
	Directive basse tension	
	Directive RoHS	
	Directive ATEX ¹⁾ II 1/2 GD (type BAX) II 2 GD (type BA)	
 	IECEX ¹⁾ Ex db IIC T6/T4 ²⁾ Ga/Gb, Ex tb IIIC T85/T135 ²⁾ Db (type BAX) Ex db IIC T6/T4 ²⁾ Gb, Ex tb IIIC T85/T135 ²⁾ Db (type BA)	International


Agréments en option

Logo	Description	Région
	UKCA	Royaume-Uni
	Réglementations pour équipement de pression (sécurité)	
	Équipement électrique conçu pour un usage dans certaines limites de tension pour soutenir les réglementations pour équipement électrique (sécurité)	
	Réglementations de restriction de l'utilisation de substances dangereuses (RoHS)	
	EAC	Communauté économique eurasiatique
	Zones explosives ¹⁾	
	Ex Ukraine Zones explosives ¹⁾	Ukraine
	CCC Zones explosives ¹⁾	Chine
	INMETRO Zones explosives ¹⁾ (disponible seulement pour le type BA)	Brésil
	KCs Zones explosives ¹⁾	Corée du Sud
-	ECAS Zones explosives ¹⁾	Emirats arabes unis

1) Double marquage ATEX et IECEx sur la même plaque signalétique. Marquage Ex spécifique au pays selon l'option choisie.

2) La classe de température se réfère à la plage de température ambiante

Informations et certificats du fabricant

Logo	Description
	Compatible SIL-3 (en option) Sécurité fonctionnelle selon CEI 61508 Contient un calcul de niveau de performance selon ISO 13849-1

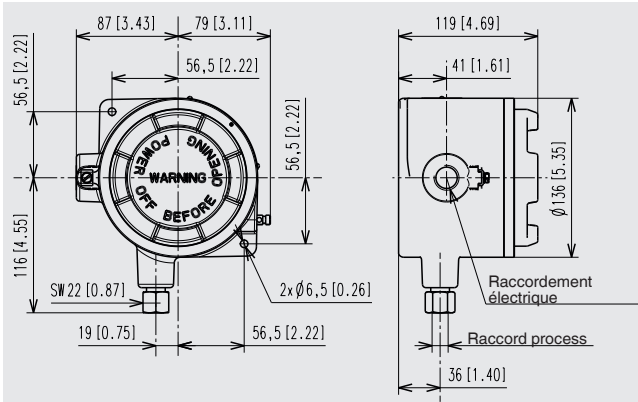
Certificats (option)

Certificats	
Certificats	<ul style="list-style-type: none"> ■ Rapport de test 2.2 selon EN 10204 (par exemple fabrication conformément aux règles de l'art, précision d'indication) ■ Certificat d'inspection 3.1 selon EN 10204 (par exemple pour la précision d'indication)
Périodicité d'étalonnage recommandée	1 an (en fonction des conditions d'utilisation)

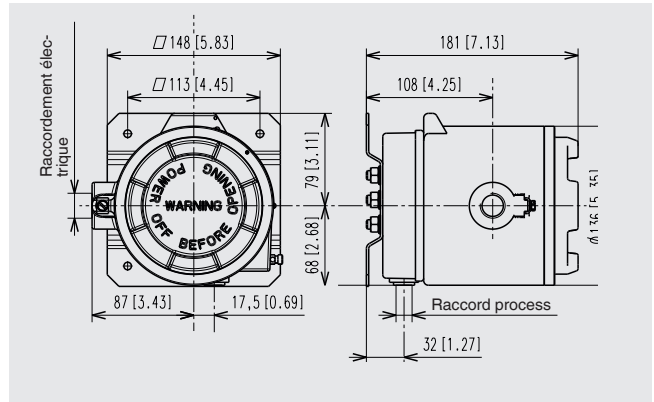
Pour les agréments et certificats, voir site Internet

Dimensions en mm [pouces]

Type BA

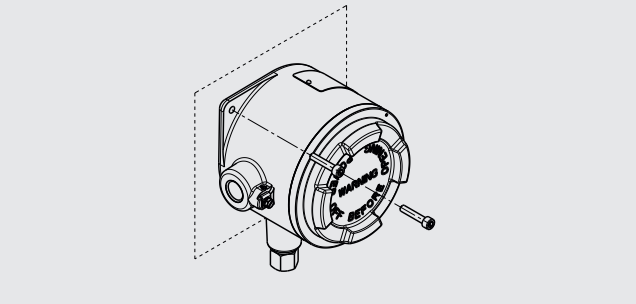


Type BAX

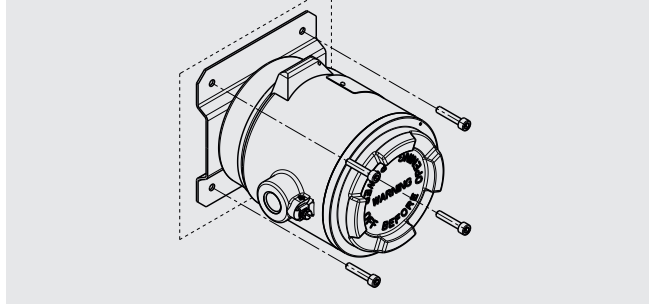


Position d'installation admissible

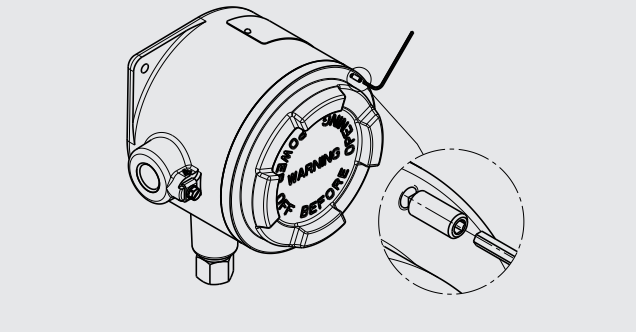
Type BA



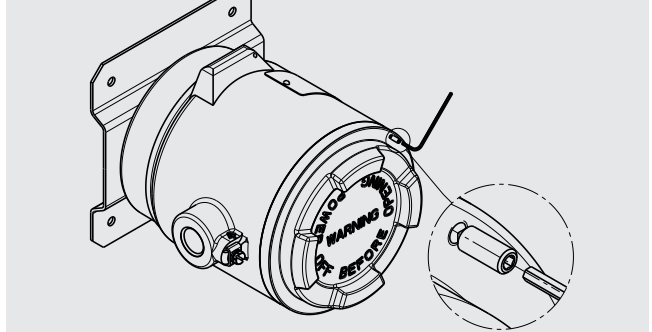
Type BAX



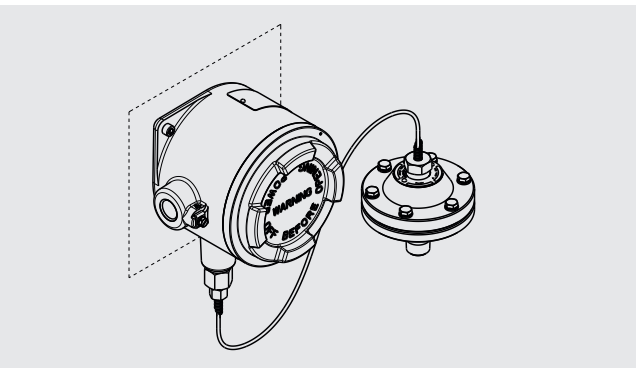
Type BA









Type BAX



Exemple de système de séparateur avec type BA



Accessoires et pièces de rechange

Type	Description
	910.15 Siphons → Voir fiche technique AC 09.06
	910.13 Dispositif de protection contre la surpression → Voir fiche technique AC 09.04
	IV10, IV11 Vanne à pointeau et vanne multiport → Voir fiche technique AC 09.22
	IV20, IV21 Vanne d'isolement et de purge → Voir fiche technique AC 09.19
	IVM Monobride, version process et version instrument → Voir fiche technique AC 09.17
	BV Vanne à bille, version process et version instrument → Voir fiche technique AC 09.28

Informations de commande

Type / Unité / Plage de réglage du point de consigne / Version de contact / Raccord process / Raccordement électrique / Parties en contact avec le fluide / Options

© 12/2010 WIKA Alexander Wiegand SE & Co. KG, tous droits réservés.
 Les spécifications mentionnées ci-dessus correspondent à l'état actuel de la technologie au moment de l'édition du document.
 Nous nous réservons le droit de modifier les spécifications et matériaux.
 En cas d'interprétation différente de la fiche technique traduite et de la fiche anglaise, c'est la version anglaise qui prévaut.

