

Манометр дифференциального давления Номинальный диаметр 63 Модель A2G-mini

WIKA типовой лист PM 07.43



Применение

- Для контроля дифференциального давления воздуха, сухих, чистых и неагрессивных газов
- Контроль перепада давления в фильтрах
- Контроль избыточного давления в стерильных помещениях
- Для крайне низких значений давления

Особенности

- Оптимальная возможность считывания показаний при минимальных требованиях к свободному пространству
- Имеется встраиваемая и накладная версии
- Полностью металлическая конструкция (встраиваемое исполнение)
- Простой и быстрый монтаж
- Не содержит силикона



Манометр дифференциального давления с
монтажным кронштейном, модель A2G-mini

Описание

Прибор измерения дифференциального давления модели A2G-mini предназначен для контроля величины перепада давления в фильтрующих элементах централизованных установок подачи воздуха небольшой и средней производительности. Кроме того, прибор можно использовать в промышленных системах вытяжной вентиляции и пылеулавливающих установках, а также в стерильных помещениях предприятий. Компактная конструкция прибора и возможность монтажа заподлицо в панель позволяет оптимальным образом встроить его в корпусную структуру вентиляционного оборудования.

Полностью металлическая конструкция встраиваемого прибора с корпусом из нержавеющей стали, измерительной системой и механизмом из медного сплава гарантирует максимальное соблюдение санитарных требований. Благодаря отсутствию материалов, содержащих силикон, прибор можно также использовать в лакокрасочном производстве и в связанных с окрашиванием применениях.

Высокий класс пылевлагозащиты IP68 и устойчивое к УФ-излучению смотровое стекло позволяют использовать прибор вне помещения.

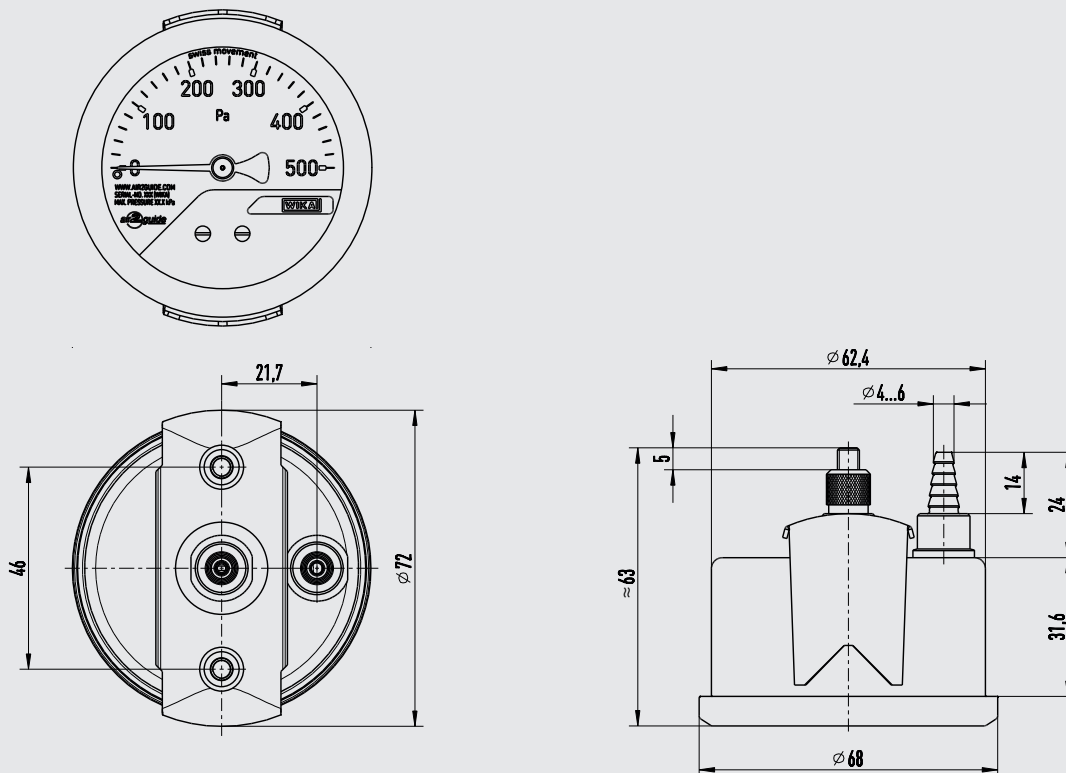
Технические характеристики

Манометр дифференциального давления, модель A2G-mini	Встраиваемая версия	Накладная версия
Версия	<ul style="list-style-type: none"> ■ Встраиваемая версия ■ Накладная версия 	
Номинальный диаметр, мм	63	
Диапазон измерения	<ul style="list-style-type: none"> ■ 0 ... 250 Па ■ 0 ... 400 Па ■ 0 ... 500 Па ■ 0 ... 750 Па ■ 0 ... 1000 Па ■ 0 ... 1250 Па ■ 0 ... 1500 Па ■ 0 ... 2000 Па ■ 0 ... 2500 Па ■ 0 ... 3000 Па ■ 0 ... 4000 Па ■ 0 ... 5000 Па ■ 0 ... 6000 Па ■ 0 ... 7000 Па ■ 0 ... 8000 Па ■ 0 ... 9000 Па ■ 0 ... 10000 Па 	
Погрешность	±5 %	
Технологическое присоединение	Присоединение сзади (осевое)	Присоединение снизу (радиальное)
	Под трубки с внутренним диаметром 4 ... 6 мм	
Давление	Постоянное: значение полной шкалы Переменное: 0,9 x значение полной шкалы	
Влияние температуры	При отклонении температуры измерительной системы от нормальной (+20 °C [+68 °C]): макс. ±0,5 %/10 К от значения полной шкалы	
Материал		
Корпус	Нержавеющая сталь	
Днище корпуса	-	Пластмасса
Кольцо с лицевой стороны	<ul style="list-style-type: none"> ■ Углеродистая сталь, окрашенная в черный цвет (другие цвета по запросу) ■ Нержавеющая сталь 	Углеродистая сталь, окрашенная в черный цвет
Смотровое стекло	Пластмасса, прозрачная	
Технологическое присоединение	Медный сплав	Пластмасса
Циферблат	Алюминий, угол обзора шкалы 180°	
Стрелка	Алюминий, черный цвет	
Механизм, чувствительный элемент	Медный сплав	
Допустимая температура		
Измеряемая среда	Макс. 60 °C [140 °F]	
Окружающая среда	-20 ... +60 °C [-4 ... +140 °F]	
Пылевлагозащита по МЭК/EN 60529	IP68	
Масса	200 г	
Монтаж	С помощью монтажного кронштейна	С помощью монтажных проушин

Размеры, мм

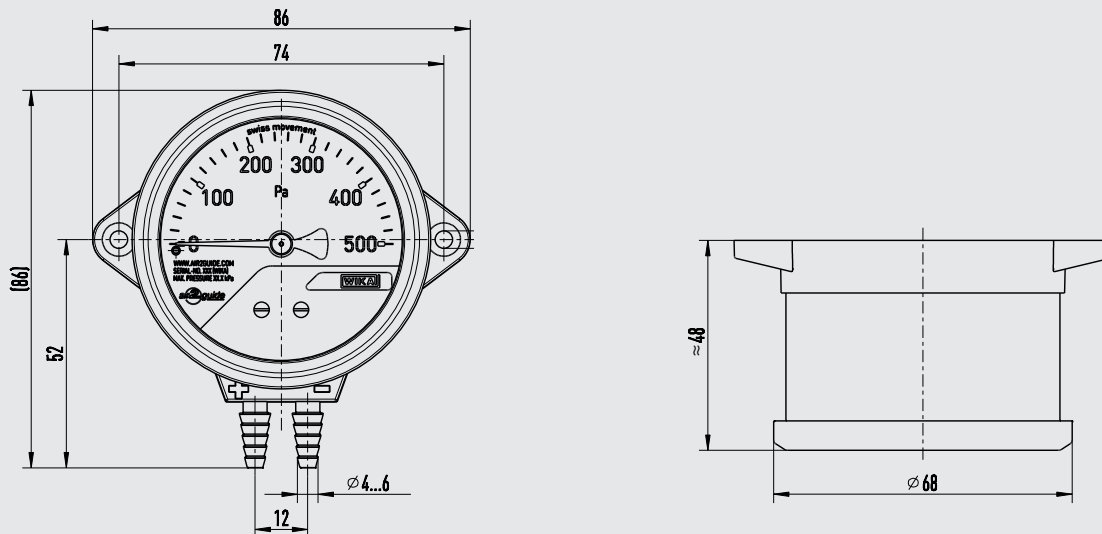
Встраиваемая версия с монтажным кронштейном, присоединение сзади (осевое)

40409102.02



Накладная версия с монтажными проушинами, присоединение снизу (радиальное)

40424660.02



Аксессуары

Описание		Код заказа
	Измерительные гибкие трубки	
	ПВХ трубка, внутренний диаметр 4 мм, бухта 25 м	40217841
	ПВХ трубка, внутренний диаметр 6 мм, бухта 25 м	40217850
	Силиконовая трубка, внутренний диаметр 4 мм, бухта 25 м	40208940
	Силиконовая трубка, внутренний диаметр 6 мм, бухта 25 м	40208958
	Соединители измерительных трубок с воздухопроводом Ø 4 ... 6 мм	40217507

Информация для заказа

Модель / Версия / Диапазон шкалы / Опции

© 03/2017 WIKA Alexander Wiegand SE & Co. KG, все права защищены.
Спецификации, приведенные в данном документе, отражают техническое состояние изделия на момент публикации данного документа.
Возможны технические изменения характеристик и материалов.



АО «ВИКА МЕРА»
Alexander-Wiegand-Straße 30
63911 Klingenberg/Germany
Tel. +49 9372 132-0
Fax +49 9372 132-406
info@wika.de
www.wika.de