

## 差压表

型号 700.01, 带磁性活塞

型号 700.02, 带磁性活塞与隔离膜片

威卡(WIKA)数据资料 PM 07.14



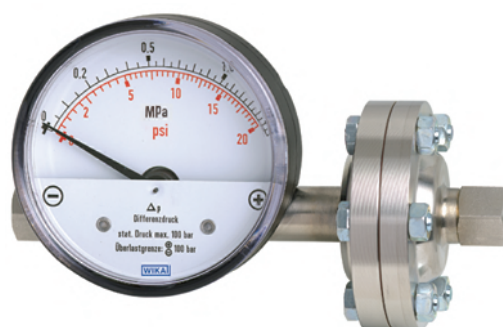
更多认证请参见第4页

## 应用

- 适用于非高粘度或不易结晶的气态和液态介质
- 过滤装置
- 泵监测
- 冷却循环系统
- 管道系统

## 特性

- 差压测量范围  
型号 700.01: 从 0 ... 40 kPa至0 ... 1 MPa  
型号 700.02: 从 0 ... 16 kPa至0 ... 0.25 MPa
- 紧凑的不锈钢系统壳体  
高工作压力(静压), 可选 10、25或40 MPa
- 过压保护、单方达到最高工作压力
- 系统和显示壳体可现场更换
- 最多可安装两个干簧式电接点, 并可现场调整



上图: 型号700.01

下图: 型号700.02, 带隔离膜片

## 描述

型号 700.01 很适合差压监测, 即使在气体供应系统的高压环境中。

带隔离膜片的型号 700.02 适合液体介质, 因此, 适用于水处理和供应行业。

这种差压表的紧凑式设计使得日后能够现场更换测量系统、更新显示壳体更新, 以及更新和调节干簧接点。

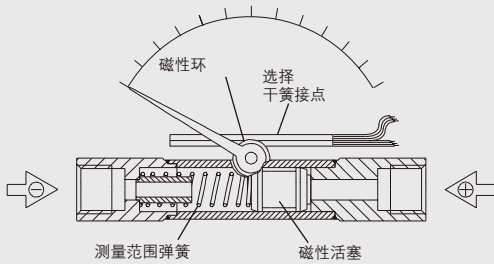
型号 700.01 可配带前带边。

虽然这些型号具有高过载承受能力, 单方可达到最大工作压力, 标准型 700.01 重约 220 g, 700.02 重约 500 g, 非常轻, 故为您的测量工作提供了一种经济、灵活的解决方案。

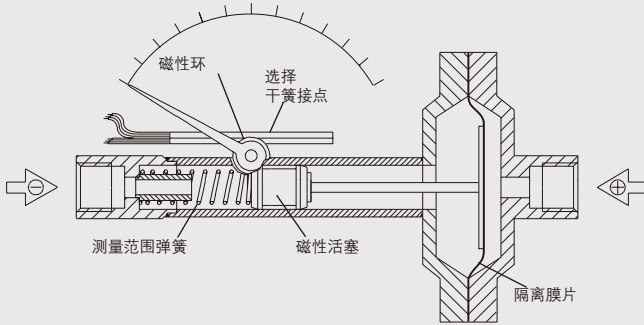
紧凑的设计和不锈钢测量系统提供了高性价比。

## 工作原理示意图

型号 700.01



型号 700.02



## 工作原理和设计

压力  $p_1$  和  $p_2$  在被磁性活塞分开的  $\oplus$  和  $\ominus$  介质腔中。  
700.02 型压力被磁性活塞与法兰分开。

差压导致弹簧支撑的活塞轴向移动（测量位移）。

仪表指针上的磁性跟随活塞上的磁铁动作，使活塞位置与磁针位置相对应。

这种设计使测量系统和指示装置完全分离，同时消除任何介质外漏风险。

从  $\oplus$  测量腔到  $\ominus$  测量腔的体积流量由于构造设计小，不会受到过程的干扰。

对于带有悬浮物或液体的介质，必须提供带分离膜片的700.02型，因为从  $\oplus$  到  $\ominus$  测量室的间没有体积流量。

根据标识安装  
 $\oplus$  高压  $\ominus$  低压

## 规格

	型号 700.01	型号 700.02
表圆直径	80	
准确度	$\pm 3\%$ 满量程	$\pm 5\%$ 满量程
测量范围	0 ... 40 kPa 至 0 ... 1 MPa	0 ... 16 kPa 至 0 ... 0.25 MPa
最大工作压力 (静压)	<ul style="list-style-type: none"> <li>■ 10 MPa</li> <li>■ 25 MPa</li> <li>■ 40 MPa</li> </ul>	<ul style="list-style-type: none"> <li>■ 5 MPa (量程范围 0 ... 16 kPa 和 0 ... 25 kPa)</li> <li>■ 10 MPa</li> </ul>
过压保护	两侧最大工作压力	
容许温度		
环境温度	0 ... +60 °C	
介质温度	最高 +100 °C	
防护等级符合 IEC/EN 60529	IP54	
接液材质		
带压力接口的测量腔	不锈钢1.4571, 2 x G 1/4内螺纹, 右侧和左侧, 同轴 (EN 837-1/7.3) <ul style="list-style-type: none"> <li>■ 其它过程接口</li> <li>■ 径向安装或轴向安装, <math>\oplus</math>连接左侧</li> <li>■ 精细过滤器集成到<math>\oplus</math>连接中</li> </ul>	
压力元件	压缩弹簧, 不锈钢1.4310	
磁性活塞	活塞: 不锈钢1.4571, 磁性: 永磁体氧体	
隔离膜片	-	NBR

	型号 700.01	型号 700.02
<b>不接液材质</b>		
表盘	铝, 白色双刻度: 外量程黑色 (MPa), 内量程红色 (psi)	
指针	<ul style="list-style-type: none"> <li>■ 铝, 黑色</li> <li>■ 拖曳指针 (记录压力峰值)</li> </ul>	
显示壳体	铝, 压模铸造, 黑色	
表玻璃	透明防裂塑料, 卡装玻璃	
<b>安装</b>	安装方式: <ul style="list-style-type: none"> <li>■ 常规管线安装</li> <li>■ 镶嵌安装 (针对700.01型)</li> <li>■ 墙面安装</li> </ul>	

### 可选型号851.3或851.33

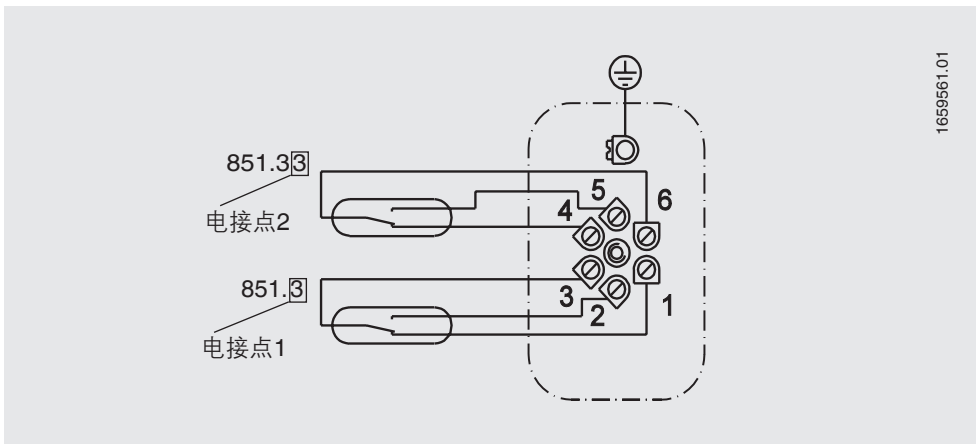
干簧触点既适用于大功率(最高可达60瓦特)的开关, 也适用于极低的电流和电压(例如:应用于PLC)。用触点调整螺丝, 干簧触点可以在外部设定在10 ... 100 %的满量程刻度范围内的定点值。

	型号 851.3	型号 851.33
<b>接点数量</b>	1 个单刀双掷接点	2 个单刀双掷接点




规格	接点版本	
<b>交流/直流开关电压</b>	≤ 250 V	≤ 30 V
<b>开关电</b>	≤ 1 A	≤ 0.25 A
<b>最大开关电源</b>	60 W/VA	3 W/VA
<b>开关迟滞</b>	≤ 10 % FS	≤ 5 % FS

详细信息请参考数据资料AC 08.01, 电接点压力开关

### 接线盒内的端子分配



## 认证

标志	说明	国家
	<b>EAC (可选)</b> 压力设备指令	欧亚经济共同体
	<b>GOST (可选)</b> 计量、测量技术	俄罗斯
	<b>KazInMetr (可选)</b> 计量、测量技术	哈萨克斯坦
-	<b>MTSCHS (可选)</b> 生产许可	哈萨克斯坦
	<b>BelGIM (可选)</b> 计量、测量技术	白俄罗斯
	<b>UkrSEPRO</b> 计量、测量技术	乌克兰
	<b>Uzstandard (可选)</b> 计量、测量技术	乌兹别克斯坦
-	<b>CPA</b> 计量、测量技术	中国
-	<b>CRN</b> 安全认证 (如电气安全、高压保护....)	加拿大

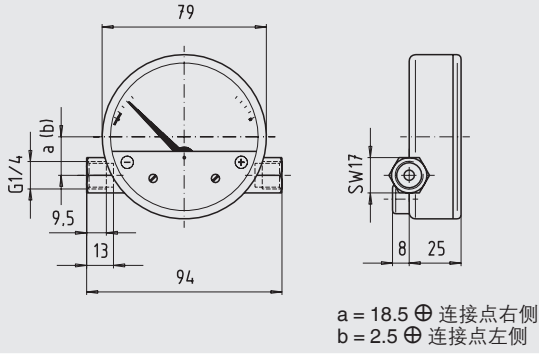
## 证书 (可选)

- 2.2 测试报告
- 3.1 检验证书

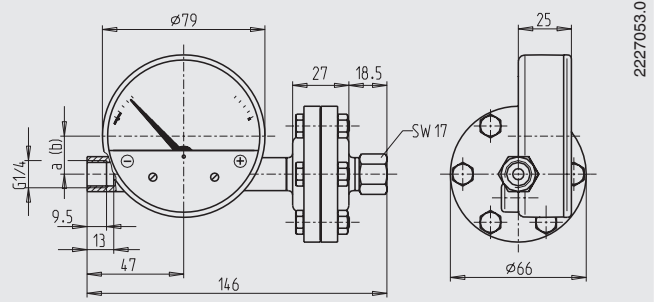
更多认证和证书请登录网站

# 尺寸 mm

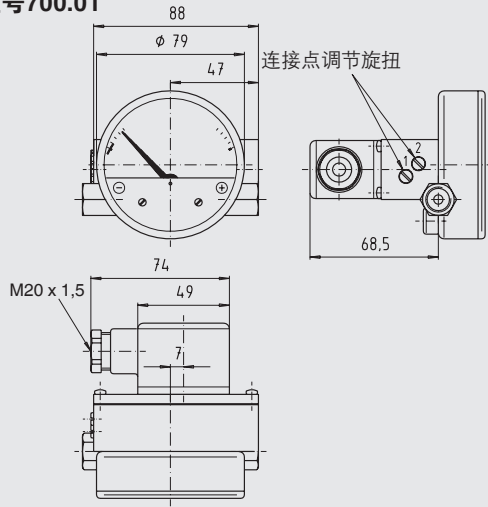
标准型, 型号700.01



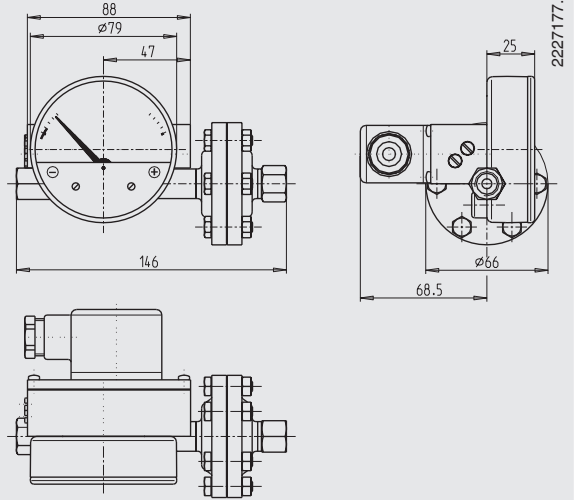
标准型, 型号700.02



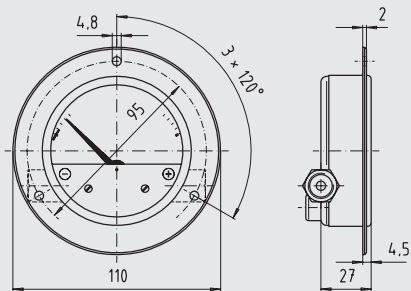
可选干簧连接 (单向/双向)  
型号700.01



型号700.02



可选, 镶嵌安装法兰边 (仅型号700.01)



## 订购信息

型号 / 量程 / 刻度 / 过程连接 / 压力接口位置 / 过压保护 (最大工作压力) / 选项

© 09/2007 WIKA Alexander Wiegand SE & Co. KG, 保留所有权利。  
本文件内提供的规格代表本文件发布时的工程状态。  
我们保留对规格和材质进行更改的权利。



威卡自动化仪表(苏州)有限公司  
威卡国际贸易(上海)有限公司  
电话: (+86) 400 9289600  
传真: (+86) 512 68780300  
邮箱: 400@wikachina.com  
www.wika.cn