

# 差压表

## 适用于0.25 kPa以上微压

### 736.51型，带隔膜元件

威卡 (WIKA) 数据资料 PM 07.08



更多认证  
参见第4页

## switchGAUGE

### 应用

- 在压差极低的情况下对测量点差压进行测量，适用于透明、干燥、清洁、无油脂的气体介质以及腐蚀性环境
- ⊕正压介质腔体，适用于腐蚀性介质
- 适用于化工、石化、海洋等过程工业
- 通风和加热系统或过压和无尘室中的过滤器监测
- 压差控制的通风机和鼓风机的压力监控

### 功能特性

- 差压测量范围：0 ... 0.25 kPa
- 防护等级高达IP66
- 不锈钢表壳及接液部件
- 带电接点的版本适合PLC应用

### 描述

736.51型膜盒压力表基于成熟的膜盒测量系统，特别适用于低压测量。增压时，膜盒元件根据进入压力进行同比例膨胀，膨胀信号传输至机芯并在表盘显示。

开关电接点包括磁助式电接点、干簧式电接点、电感式电接点和电子式电接点。至于连接PLC，可使用电子式电接点和干簧式电接点。



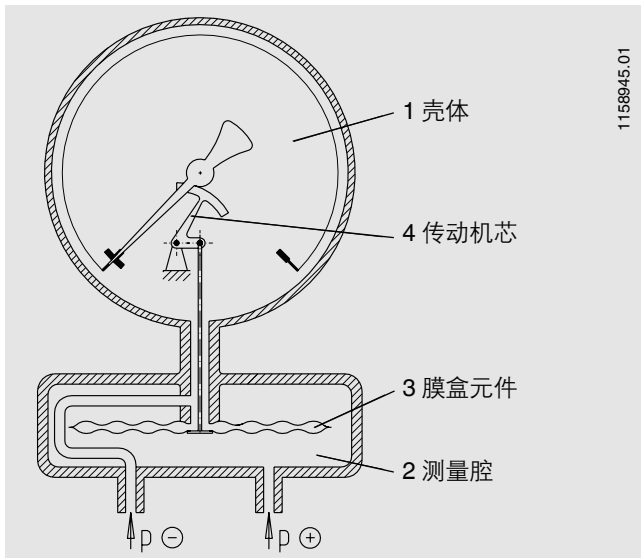
图左：736.51型，NS 100

图右：736.51型，NS 160，带电接点

## 规格

736.51型	
表圆直径 mm	<ul style="list-style-type: none"> <li>■ 100</li> <li>■ 160</li> </ul>
准确度等级	<ul style="list-style-type: none"> <li>■ 1.6</li> <li>■ 1.0</li> </ul>
刻度范围	0 ... 0.25 kPa 至 0 ... 10 kPa 其他单位 (如psi) 可选 或所有其他负压或正负压范围
刻度	<ul style="list-style-type: none"> <li>■ 单刻度</li> <li>■ 双刻度</li> </ul>
零点调节	通过表壳周围的调节装置, 不锈钢 (接液)
压力范围	
静压	满量程
动压	0.9 x 满量程
过载安全和最大工作压力 (静压)	<ul style="list-style-type: none"> <li>■ ⊕端20 kPa</li> <li>■ 两侧20 kPa</li> </ul>
连接位置	径向安装
过程连接	<ul style="list-style-type: none"> <li>■ 2 x G ½ B</li> <li>■ 2 x ½ NPT</li> </ul> 可按要求提供其它过程连接
允许温度	
介质	最高+60 °C [+140 °F]
环境	-20 ... +60 °C [-4 ... 140 °F]
温度效应	当测量系统的温度在参考温度 (+20 °C) 附近波动时; 最大变化为量程的±0.6 %/10 K
壳体	S1版本符合EN 837标准; 外壳背部有泄压装置
开关电接点	<ul style="list-style-type: none"> <li>■ 无</li> <li>■ 磁助式电接点 (821型)</li> <li>■ 电感式电接点 (831型)</li> <li>■ 电子式电接点 (830 E型)</li> <li>■ 干簧式电接点 (851型)</li> </ul> 有关开关电接点的更多信息, 参见数据资料AC 08.01
接液材质	
过程连接, 压力元件, 测量腔, 壳体	不锈钢1.4571
泄压盖	PUR
传动机芯	不锈钢
表盘	铝, 白底黑字
指针	铝, 黑色
设定指针	铝, 红色
表玻璃	多层安全玻璃
密封	PTFE 和 NBR
不接液材质	
卡扣环	不锈钢
防护等级, 符合 IEC/EN 60529标准	IP66
安装	根据附加符号 ⊕ 高压, ⊖ 低压

## 工作原理示意图









## 设计及工作原理

- 压力密封壳体(1)带有压力密封测量腔(2)的膜盒测量元件。
- 压力作用于膜盒(3)的内侧和外侧。压力进入测量腔(2)，压力作用膜盒(3)和壳体(1)
- $\oplus$ 和 $\ominus$ 一端的压力差作用于膜盒且产生位移
- 测量位移通过传动机芯(4)且显示出来

### 提示：

带开关电接点的版本包括塑料元件和铜合金元件，安装在壳体(1)中，且与测量介质接触！我们推荐进行应用测试。

## 认证

标志	描述	国家
	<b>EAC (可选)</b> 压力设备指令	欧亚经济共同体
	<b>GOST (可选)</b> 计量、测量技术	俄罗斯
	<b>KazInMetr (可选)</b> 计量、测量技术	哈萨克斯坦
-	<b>MTSCHS (可选)</b> 生产许可	哈萨克斯坦
	<b>BelGIM (可选)</b> 计量、测量技术	白俄罗斯
	<b>UkrSEPRO (可选)</b> 计量、测量技术	乌克兰
	<b>Uzstandard (可选)</b> 计量、测量技术	乌兹别克斯坦
-	<b>CPA</b> 计量、测量技术	中国

1) 仅适用于带电感式电接点的仪表831型

## 证书 (可选)

- 2.2测试报告符合EN 10204标准 (例如: 先进的制造工艺, 材质证明, 指示准确度)
- 3.1检验证书符合EN10204标准 (例如: 指示准确度)

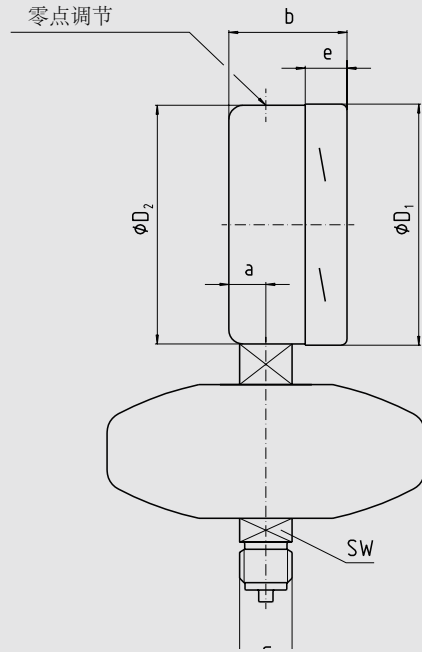
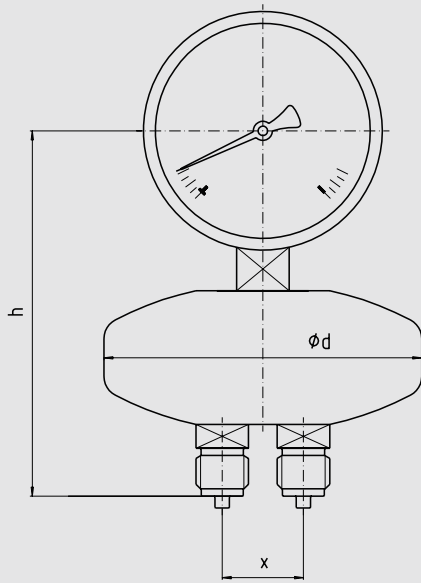
更多认证和证书请登录网站

## 附件

- 面板安装法兰, 抛光不锈钢
- 表面安装法兰, 不锈钢
- 用于墙壁或管道安装的安装支架
- 密封圈 (910.17型, 参见数据资料AC 09.08)
- 阀 (IV30/IV50型, 参见数据资料AC 09.23)
- 隔膜密封

# 尺寸 mm

## 径向安装



1034472.01

NS	尺寸 mm										重量 kg
	a	b	D <sub>1</sub>	D <sub>2</sub>	d	e	G	h ±1	X	SW	
100	15.5	49.5	101	99	133	17.5	G ½ B	170	37	22	1.70
160	15.5	49.5	161	159	133	17.5	G ½ B	200	37	22	2.20

过程连接符合DIN 16003标准

## 订购信息

型号 / 表圆直径 / 刻度范围 / 过程连接 / 选项

© 05/2008 WIKA Alexander Wiegand SE & Co. KG, 版权所有。  
 本文中列出的规格仅代表本文档出版时产品的工程状态。  
 我们保留修改产品规格和材料的权利。



威卡自动化仪表 ( 苏州 ) 有限公司  
 威卡国际贸易 ( 上海 ) 有限公司  
 电话: ( +86 ) 400 9289600  
 传真: ( +86 ) 512 68780300  
 邮箱: 400@wikachina.com  
 www.wika.cn