

# Manometr różnicowy Wersja ze stali CrNi, z membraną Model 732.51, konstrukcja w całości spawana

Karta katalogowa WIKA PM 07.05



Inne zatwierdzenia  
patrz strona 2

## Zastosowanie

- Do gazów, mediów ciekłych i agresywnych, które nie są lepkie i krystalizujące, jak również do pracy w środowisku agresywnym
- Monitoring i kontrola pomp
- Monitorowanie pracy filtrów
- Pomiar poziomu w zbiornikach zamkniętych

## Specjalne właściwości

- Zakres ciśnienia różnicowego od 0 ... 16 mbar
- Wysokie ciśnienie robocze (ciśnienie statyczne) do 40 bar
- Wysokie bezpieczne przeciążenie do 40 bar
- Całkowicie spawana komora pomiarowa
- Opcjonalnie: wersja na niskie temperatury otoczenia do -70 °C (-94 °F)



Manometr różnicowy, model 732.51

## Opis

Manometry różnicowe są wykonane z wysokoodpornej na korozję stali nierdzewnej, mają metalową w całości spawaną komorę na media zapewniającą długotrwałą szczelność (brak uszczelnień z elastomeru).

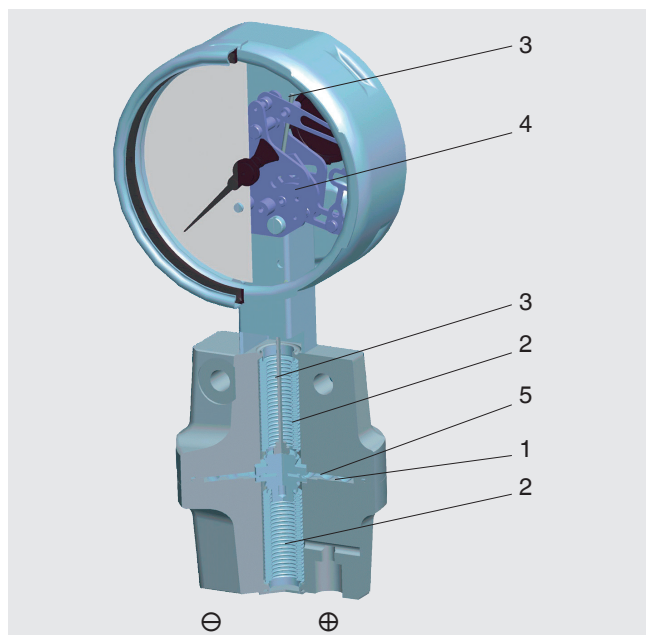
Wysokie dopuszczalne przeciążenie jest uzyskiwane dzięki metalowej konstrukcji i pasowanej membrany.

Dzięki wykonaniu z wysokogatunkowej stali nierdzewnej i odpornej konstrukcji manometr jest przeznaczony do zastosowania w inżynierii chemicznej i procesowej. Jest odpowiedni do mediów gazowych i ciekłych, a także może być stosowany w środowisku korozyjnym.

Opcjonalnie dostępna jest wersja na niskie zakresy temperatury odpowiednia do zastosowania w temperaturze do -70 °C (-94 °F).

Zakres pomiarowy od 0 ... 16 mbar do 0 ... 25 bar znajduje zastosowanie w różnych aplikacjach, w których wymagane są bezpieczne zakresy pomiarowe.

## Przykład zasady działania



Montaż wg symboli, ⊕ wysokie ciśnienie i ⊖ niskie ciśnienie

## Budowa i zasada działania

- Komory ciśnieniowe dodatnia i ujemna są rozdzielone przez membranę (1)
- Mieszki metalowe (2) izolują komory ciśnienia od atmosfery
- Ciśnienie różnicowe między dodatnią i ujemną komorą ciśnieniową prowadzi do odchylenia osiowego elementu ciśnieniowego
- Odchylenie jest przenoszone na części ruchome (4) za pomocą łącznika (3).
- Część ruchoma przetwarza odchylenie osiowe na odchylenie kątowe wskazówki
- Dopuszczalne przeciążenie jest uzyskiwane dzięki metalowej konstrukcji i dopasowanej membrany (5)

## Dane techniczne

### Wersja

Dolne przyłącze procesowe. Wersja metalowa o dużej odporności korozyjnej. Komora pomiarowa zabezpieczona przez ingerencja osób trzecich, przyłącze procesowe odpowiednio dopasowane do sposobu montażu.

DT - GM 86 08 176

### Rozmiar nominalny w mm

100, 160

### Klasa dokładności

1,6

### Zakres pomiarowy

0 ... 16 mbar bis 0 ... 25 bar

Zakres wskazań 0 ... 16 mbar: długość skali ok. 180 ° lub równoważność w innych jednostkach pomiaru ciśnienia lub w próżni

### Ciśnienie robocze

Stałe: pełen zakres

Zmienne: 0,9 x pełen zakres

### Bezpieczne przeciążenie

Patrz tabela na stronie 3

### Maks. ciśnienie robocze (ciśnienie statyczne)

Patrz tabela na stronie 3

### Dopuszczalna temperatura

Otoczenie: -20 ... +60 °C bez wypełnienia

-40 ... +60 °C z wypełnieniem silikonowym <sup>1)</sup>

-70 ... +60 °C wersja na niskie temperatury <sup>1)</sup>

Medium: ≤100 °C

1) opcjonalnie tylko przy modelu 733.51

### Błąd temperaturowy

Gdy temperatura elementu pomiarowego różni się od temperatury odniesienia (+20 °C): maks. ±0,5 %/10 K zakresu

### Stopień ochrony

IP54 wg IEC/EN 60529 (z płynnym wypełnieniem IP65)

## Wersja standardowa

### Komora pomiarowa z przyłączem procesowym (części zwilżane)

Stal CrNi 1.4571,  
Przyłącze dolne, 2 x G ¼ wew.

### System pomiarowy (części zwilżane)

≤ 0,25 bar: stal CrNi 1.4571  
> 0,25 bar: stop NiCr (Inconel)

### Mieszek uszczelniający (części zwilżane)

Stal CrNi 1.4571

### Odpowietrzenie komór pomiarowych (materiał części zwilżanych)

Stal CrNi 1.4571 przy zakresie wskazań ≤ 0,25 bar  
(opcjonalnie przy zakresie wskazań > 0,25 bar)

### Mechanizm

Stal nierdzewna

### Podzielnia

Białe aluminium z czarną skalą

### Wskazówka

Model 732.51: regulowana wskazówka, czarne aluminium  
Model 733.51: standardowa wskazówka, czarne aluminium

### Obudowa

Ze stali CrNi, z otworem odpowietrzającym

### Szyba

Szyba wielowarstwowa bezpieczna

### Pokrywa

Typu Twist, stal CrNi

### Mocowanie

Wg symboli

⊕ wysokie ciśnienie, ⊖ niskie ciśnienie

### Mocowanie poprzez:

- Sztwną rurę
- Otwory montażowe w kołnierzu pomiarowym
- Kołnierz przedni (opcjonalnie)
- Montaż ścienny lub na rurze (opcjonalnie)

## Opcjonalnie

- Płynne wypełnienie (model 733.51)
- Wersja bezpieczna (model 73x.31)
- Najwyższe maks. ciśnienie robocze (ciśnienie statyczne) i najwyższe bezpieczne przeciążenie (patrz tabela)
- Dokładność wskazań lepsza niż klasa 1,6
- Odpowietrzenie komory pomiarowej (części zwilżane) przy zakresie wskazań ≥ 0,25 bar
- Korekta punktu zero
- Boczne położenie przyłączy (po prawej, po lewej, z przodu lub z tyłu)
- Inne przyłącza procesowe z gwintami wew. lub zew.
- Temperatura medium > 100 °C
- Wypełnienie silikonowe: dopuszczalna temperatura otoczenia: -40 ... +60 °C
- Wersja na niski zakres temperatury: dopuszczalna temperatura otoczenia: -70 ... +60 °C
- Montaż ścienny lub na rurze
- Kołnierz przedni
- Wbudowane zbrocze zaworowe (karta katalogowa AC 09.11)
- Uszczelki (model 910.17, patrz karta katalogowa AC 09.08)
- Manometry z urządzeniem kontaktowym, patrz model DPGS43.1x0, karta katalogowa PV 27.05
- Manometr z elektrycznym sygnałem wyjściowym, patrz model DPGT43.1x0, karta katalogowa PV 17.05

## Maks. ciśnienie robocze, bezpieczne przeciążenie

Zakres pomiarowy	Maks. ciśnienie robocze w bar (ciśnienie statyczne)		Bezpieczne przeciążenie w bar wartość maks. z każdej strony	
	Standard	Opcjonalnie	Standard	Opcjonalnie
0 ... 16 do 0 ... 40 mbar	2,5	6 <sup>1)</sup>	2,5	-
0 ... 60 do 0 ... 250 mbar	6	10	2,5	6
0 ... 400 mbar	25	40	4	40
0 ... 0,6 bar	25	40	6	40
0 ... 1 bar	25	40	10	40
0 ... 1,6 bar	25	40	16	40
0 ... 2,5 do 0 ... 25 bar	25	40	25	40

1) Klasa dokładności 2,5

## Aprobaty

Logo	Opis	Kraj
	<b>Deklaracja zgodności WE</b> Dyrektywa ATEX (opcjonalnie) Ochrona typu „c”, konstrukcja bezpieczna	Unia Europejska
	<b>EAC (opcjonalnie)</b> ■ Dyrektywa ciśnieniowa ■ Obszary zagrożone wybuchem	Euroazjatycka Wspólnota Gospodarcza
	<b>GOST (opcjonalnie)</b> Certyfikat metrologii/ techniki pomiaru	Rosja
	<b>KazInMetr (opcjonalnie)</b> Certyfikat metrologii/ techniki pomiaru	Kazachstan
-	<b>MTSCHS (opcjonalnie)</b> Pozwolenie na uruchomienie	Kazachstan
	<b>BelGIM (opcjonalnie)</b> Certyfikat metrologii/ techniki pomiaru	Białoruś
	<b>UkrSEPRO (Opcjonalnie)</b> Certyfikat metrologii/ techniki pomiaru	Ukraina
-	<b>CPA (opcjonalnie)</b> Certyfikat metrologii/ techniki pomiaru	Chiny
	<b>KCs KOSHA (opcjonalnie)</b> Obszary zagrożone wybuchem	Korea Południowa
-	<b>CRN</b> Bezpieczeństwo (np. bezpieczeństwo elektryczne, przeciążenia, ...),	Kanada

## Certyfikaty (opcjonalnie)

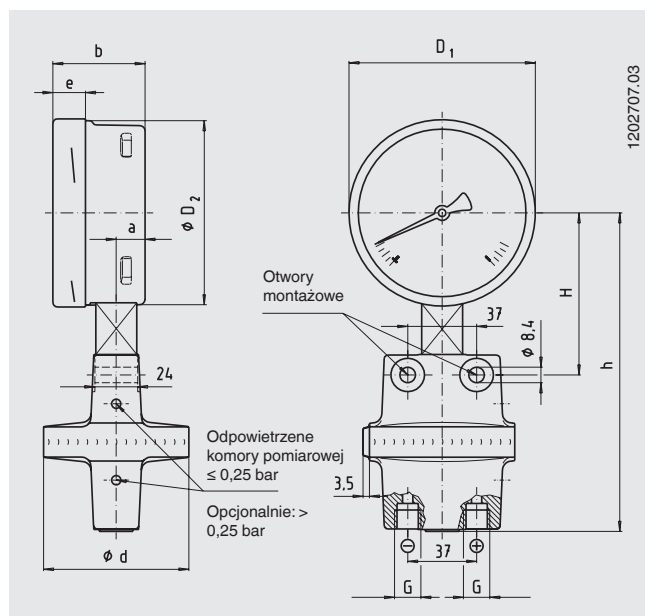
- 2.2-certyfikat fabryczny wg EN 10204 (np. produkcja zgodnie z najnowszą technologią, odporność materiału, dokładność wskazywania)
- 3.1-certyfikat sprawdzenia EN 10204 (np. odporność części zwilżanych, komponentów metalowych, dokładność wskazywania)

Zatwierdzenia i certyfikaty dostępne są na stronie internetowej

## Wymiary w mm

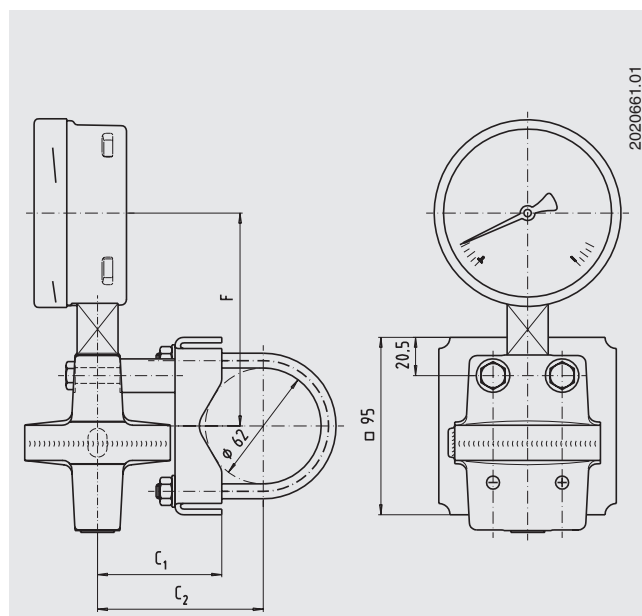
### Wersja standardowa

Przyłącze dolne 2 x G ¼ wew.



### Opcjonalnie

Montaż ścienny lub na rurze



NS	Zakres wskazań	Wymiary w mm											Waga w kg	
		a	b	D1	D2	d	e	G	h ±1	H	F	C <sub>1</sub>		C <sub>2</sub>
100	≤ 0,25 bar	15,5	49,5	101	99	140	17,5	G ¼	160	90	114	96	118	2,70
100	> 0,25 bar	15,5	49,5	101	99	78	17,5	G ¼	170	87	114	66	88	1,90
160	≤ 0,25 bar	15,5	49,5	161	159	140	17,5	G ¼	190	120	144	96	118	3,40
160	> 0,25 bar	15,5	49,5	161	159	78	17,5	G ¼	200	117	144	66	88	2,40

Przyłącze procesowe wg EN 837-1 / 7.3

### Dane do zamówienia

Model / rozmiar nominalny / zakres pomiarowy / wykonanie skali / maks. ciśnienie robocze (ciśnienie statyczne) ... bar / przyłącze procesowe / położenie przyłącza/ opcjonalnie

© 2008 WIKA Alexander Wiegand SE & Co. KG, wszelkie prawa zastrzeżone  
 Specyfikacje i wymiary podane w niniejszej karcie przedstawiają stan konstrukcyjny aktualny w momencie wydruku.  
 Istnieje możliwość wprowadzenia modyfikacji i zmian specyfikacji materiałowej bez wcześniejszego powiadomienia.

Karta katalogowa WIKA PM 07.05 · 03/2017

Strona 5 z 5



**WIKAL**  
**WIKAL** Polska  
 spółka z ograniczoną odpowiedzialnością sp. k.  
 ul. Łęgska 29/35  
 87-800 Włocławek  
 Tel.: (+48) 54 23 01 100  
 Fax: (+48) 54 23 01 101  
 E-mail: info@wikapolska.pl  
 www.wikapolska.pl