

**Манометър за абсолютно налягане
с плоска мембрана, клас 0,6 • Тип 532.51
клас 1,0 • Тип 535.52
клас 1,6 • Тип 532.54
клас 2,5 • Тип 532.54**

Приложение

Измерване на налягане, независимо от измененията в атмосферното налягане.

Агресивни флуиди и околна среда.

Газове и течности, при опция присъединителен фланец, също за замърсени и вискозни флуиди.

Изпълнение

Издържащ на високо претоварване дълъг живот, метално уплътнение на измерващата камера, защита срещу некомпетентно боравене DT-GM 86 08 176.

Диаметър

100, 160

Клас на точност (EN 837-3 /6)

Тип 532.51 Диаметър 160: 0,6

Тип 535.52 1,0

Тип 532.54 1,6

Тип 532.54 2,5

Точността се осигурява при атмосферно налягане между 955 и 1065 mbar.

Обхват на показване

0 ... 25 mbar до 0 ... 25 bar абсолютно налягане

Обхват на употреба:

Постоянно натоварване: стойност на скалата

Променливо натоварване: 0,9 x стойността на скалата

Защита от претоварване

10 x стойността на скалата, максимум 25 bar, минимум 1 bar абсолютно (атмосферно налягане)

Допустима температура

Околна среда: -20 ... +60°C

Медиум: +100°C максимум

Влияние на температурата:

Грешка в показанието при промяна от нормалната температура +20°C

При повишаване на температурата около +0,5%/10K

При понижаване на температурата около -0,5%/10K

Степен на защита:

IP 54 (EN 60 529 / IEC 529)

Стандартно изпълнение:

Присъединителна цапфа (в допир с флуида)

CrNi-стомана 1.4571, външна резба G ½ B, SW 22 (EN 837-3 /7.3)

Измервателен елемент

≤ 0,4 bar: CrNi-стомана 1.4571

> 0,4 bar: NiCrCo-сплав (duraterm)

Измерителна камера

CrNi-стомана 1.4571

Стрелкови механизъм

CrNi-стомана



Циферблат

Алуминий, бял, черно скалиране

Стрелка

Алуминий, черна, настоеваема

Корекция на нулата

Чрез настроваема стрелка. Външна настройка при уреди с електрически контакт или пълнеж.

Корпус

CrNi-стомана с отвор за изравняване на налягането

Съгло

Многопластово осигурено съгло

Пръстен

Байонетен пръстен, CrNi-стомана

Монтаж

Фланец отпред или отзад (опция), директно към тръба или държач към стена или тръба.

Опции

- пълнеж с течност (тип 533.XX)

- защитена предна част (тип 53X.3X)

- претоварване > 10 x обхват по скалата

- издържащ температура > 100 °C

- открит фланец DN 15/50 PN 16/40 (в допир с флуида)

- малък фланец за вакуумната техника DN 10/32 DIN 28 403 (в допир с флуида)

- прикрепящ фланец отпред или отзад (в съответствие с измервателната клетка!)

- Държач за уреда за монтаж на стена или тръба (проспект AM 09.07)

- Диаметър 100: електрически контакт (проспект AE 08.01)

- Диаметър 100: трансмитер (проспект AE 08.02)

Специално изпълнение

Тип 532.53 с разширено начало на скалата

Обхват на показване 0 ... 1020 mbar абсолютно налягане,
обхват 0 ... 30 mbar в клас 1,6 разширен на ъгъл около 130°

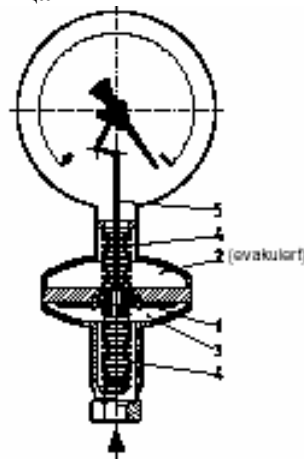
Конструкция и начин на работа

- плоска мембрана (1) разделя камерата с флуида (3) и камерата на референтно налягане (2) с абсолютно нулево налягане
- разликата в налягането между камерата с флуида (3) и камерата на референтно налягане (2) огъва мембраната (1) (измерван път)
- при претоварване мембраната опира в защитна плоскост
- метална тръбичка уплътнява камерите (4), измерваният път се отвежда чрез щангата (5) до показващия механизъм.

Размери

Стандартно изпълнение

Принципна скица

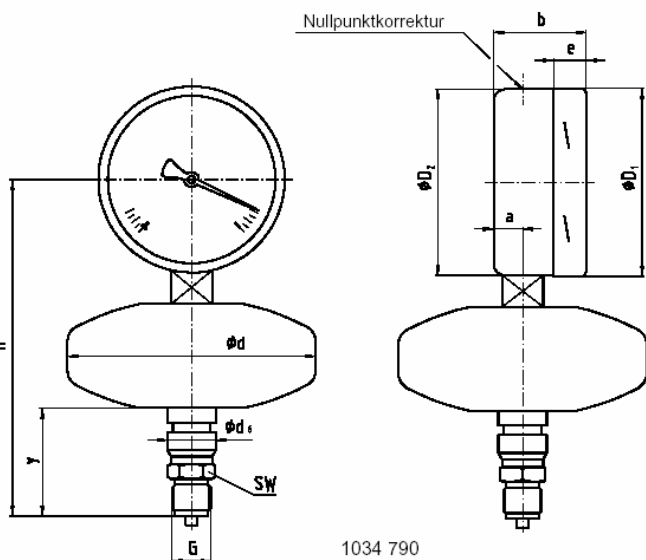


209 752.01

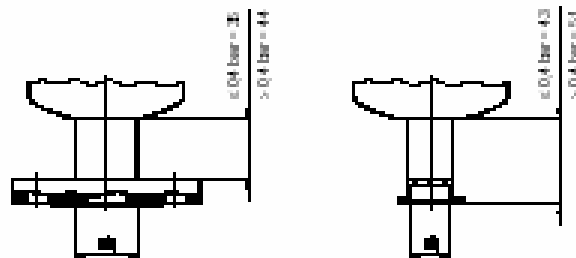
Опции за присъединителни фланци

Открит присъединителен фланец
DN 15 ... 50, PN 6 / 40
Присъединителни размери по DIN 2501

Малък фланец за вакуум
DN 10 ... 32
Присъединителни размери по DIN 28
403



1034 790



1038 785

Диаметър	Обхват [бар]	Размер [mm]											Маса [kg]
		a	b	D ₁	D ₂	d	d ₆	e	G	h±1	Y	SW	
100	≤ 0.4	15,5	49,5	101	99	133	26	17,5	G ½ B	185	58	22	1,8
	> 0.4	15,5	49,5	101	99	76	26	17,5	G ½ B	177	66	22	1,2
100	≤ 0.4	15,5	49,5	161	159	133	26	17,5	G ½ B	215	58	22	2,3
	> 0.4	15,5	49,5	161	159	76	26	17,5	G ½ B	207	66	22	1,6

Присъединителна цапфа по EN 837-3 / 7.3

Информация за поръчка

Тип / диаметър / обхват на показване / присъединителен размер / опции

Описаните уреди отговарят с тяхната конструкция, размери и материали на сегашното състояние на техниката. Запазваме си право на промени.



WIKAI Alexander Wiegand GmbH & Co.
Alexander-Wiegand-Straße · 63911 Klingenberg
☎ (0 9372) 132-0 · ☎ (0 9372) 132-406/414
<http://www.wika.de> · E-mail: info@wika.de