

Manômetro com tubo Bourdon, liga de cobre ou aço inoxidável

Para montagem em painel

Modelos 214.11, 234.11

WIKA folha de dados PM 02.07



outras aprovações
veja página 3

Aplicações

- Para meios gasosos e líquidos, quando estes meios não são altamente viscosos e não atacam ligas de cobre
- Modelo 214.11: partes molhadas de liga de cobre
- Modelo 234.11: partes molhadas de aço inoxidável, também para meios agressivos

Características especiais

- Caixa construída conforme DIN 43700
- Dimensões nominais DN 96 x 96 e DN 72 x 72 disponíveis
- Grau de proteção IP42



Manômetro de tubo Bourdon modelo 214.11, DN 96 x 96, versão painel quadrado

Descrição

Os modelos 214.11 e 234.11 foram especificamente projetados para montagem em painel e, portanto, possuem uma conexão ao processo de montagem traseira. Com suas dimensões exteriores de 96 x 96 mm e 72 x 72 mm conforme DIN 43700, os instrumentos podem ser instalados em cabines de controle e painéis de operação correspondentes, sem necessidade adaptação.

A montagem do painel é realizada facilmente pelo uso de dois suportes tipo garras diretamente fixados na caixa.

Os instrumentos são baseados no sistema de medição com tubo Bourdon, aprovado. Sob pressão, a deflexão do tubo Bourdon, proporcional à pressão presente, é transmitida ao movimento através de um link e uma indicação.

As partes molhadas do modelo 214.11 são fabricadas em liga de cobre, e as do modelo 234.11 são fabricadas em aço inoxidável.

Especificações

Projeto

DIN 43700

Dimensão nominal em mm

96 x 96, 72 x 72

Classe de exatidão

DN 96 x 96: Classe 1.0

DN 72 x 72, 96 x 96: Classe 1.6

Faixas de medição

DN 96 x 96: 0 ... 0,6 até 0 ... 1.000 bar

DN 72 x 72: 0 ... 0,6 até 0 ... 400 bar

ou outras unidades equivalentes de pressão ou vácuo

Temperatura de operação

Ambiente: -20 ... +60 °C

Meio: +60 °C máx. (solda branda)

+100 °C máximo (brasagem)

Pressão de trabalho

■ DN 96 x 96

Estática: final da escala

Flutuante: 0,9 x final da escala

Curto tempo: 1,3 x final da escala

■ DN 72 x 72

Estática: 3/4 x final da escala

Flutuante: 2/3 x final da escala

Curto tempo: final da escala

Efeito de temperatura

Quando a temperatura do sistema de medição se desvia da temperatura de referência (+20 °C):

máx. ±0,4 %/10 K do valor do final da escala

Grau de proteção

IP42 conforme EN/IEC 60529

Conexão ao processo

Liga de cobre (> 100 bar aço inoxidável 316L)

Local de conexão: ■ Montagem traseira central

■ Montagem traseira inferior

(somente DN 96 x 96)

DN 96 x 96: G 1/2 B (macho), SW 22

DN 72 x 72: G 1/4 B (macho), SW 14

Elemento de pressão

< 100 bar: Liga de cobre, tipo C, solda branda

≥ 100 bar: Aço inoxidável 316L, tipo helicoidal ou espiral, brasagem

Movimento

Liga de cobre, peças de desgaste em Argetan

Mostrador

Alumínio com fundo branco e caracteres em preto

DN 72 x 72 e 96 x 96 com pino de encosto do ponteiro

Ponteiro

Alumínio, preto

Caixa / Chassis (DIN 43700)

Aço, galvanizado

Caixa básica

Plástico

Visor

Vidro para instrumentos






Moldura de painel

Aço carbono com acabamento em preto, estreito, encaixável

Opções

- Outras conexões ao processo
- Partes molhadas em aço inoxidável 316L (modelo 234.11)
- Sistema de medição em duplex máx. 60 bar
- Quadro do painel estendido (wide)

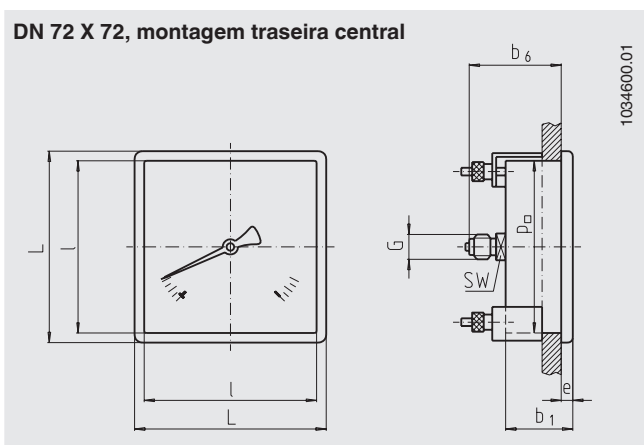
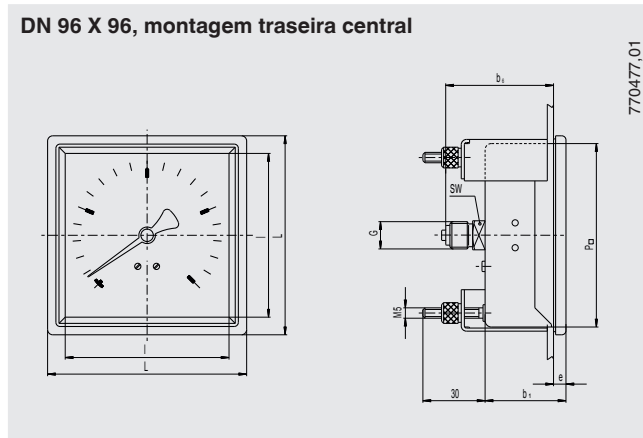
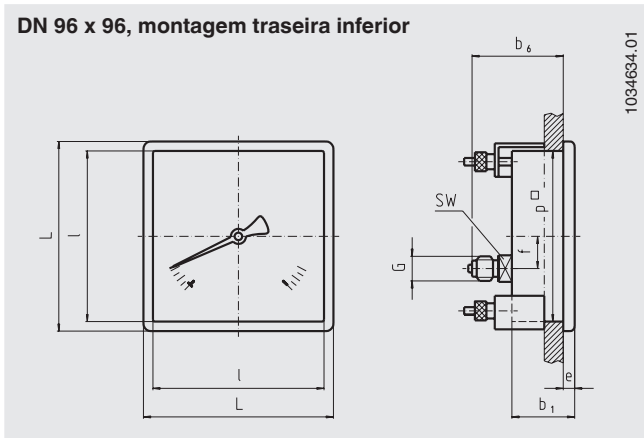
Aprovações

Logo	Descrição	País
	Declaração de conformidade UE Diretriz para equipamentos de pressão	União Europeia
	GOST (opcional) Metrologia, calibração	Rússia
	KazInMetr (opcional) Metrologia, calibração	Cazaquistão
-	MTSCHS (opcional) Comissionamento	Cazaquistão
	BelGIM (opcional) Metrologia, calibração	Bielorrússia
	Uzstandard (opcional) Metrologia, calibração	Uzbequistão
-	CPA (opcional) Metrologia, calibração	China
-	CRN Segurança (por exemplo, segurança elétrica, sobrepressão, ...)	Canadá

Certificados (opcional)

- 2.2 relatório de teste conforme EN 10204
(p. ex.: fabricação com tecnologia de ponta, material e exatidão da indicação)
- 3.1 certificado de inspeção conforme EN 10204
(p. ex.: exatidão ou material)

Dimensões em mm



DN, local de conexão	Dimensões em mm									Peso em kg
	b ₁	b ₆	e	f	G	L	l	p□	SW	
96 x 96, montagem traseira inferior	44	73	6	30	G ½ B	96	79	88,5	22	0,60
96 x 96, montagem traseira central	35	47	6	-	G ¼ B	96	79	88,5	14	0,60
72 x 72, montagem traseira central	29	42	6	-	G ¼ B	72	57	66	14	0,30

Conexão ao processo conforme EN 837-1 / 7.3

Informações para cotações

Modelo / Dimensão nominal / Faixa de medição / Conexão ao processo / Posição da conexão / Opções

© 03/2008 WIKA Alexander Wiegand SE & Co. KG, todos os direitos são reservados.
Especificações e dimensões apresentadas neste folheto representam a condição de engenharia no período da publicação.
Modificações podem ocorrer e materiais especificados podem ser substituídos por outros sem aviso prévio.



WIKA do Brasil Ind. e Com. Ltda.
Av. Ursula Wiegand, 03
18560-000 Iperó - SP/Brasil
Tel. +55 15 3459-9700
vendas@wika.com.br
www.wika.com.br