

Manômetro com tubo Bourdon

Versão OEM

Modelos 151.10, 151.12

WIKA folha de dados PM 01.14

Aplicações

- Para meios gasosos e líquidos quando estes meios não são altamente viscosos e não atacam ligas de cobre e poliamida
- Bombas e compressores
- Proteção de plantas
- Pneumática
- Tecnologia **sanitária** e de aquecimento

Características especiais

- Construção em uma só peça da caixa e conexão ao processo a partir de poliamida reforçada com fibra de vidro (PA)
- Construção com bom custo-benefício, design modular e leve
- Dimensão nominal 40 [1 ½"], 50 [2"] e 63 [2 ½"]
- Faixas de medição de 0 ... 2,5 a 0 ... 25 bar [0 ... 10 a 0 ... 15.000 psi]



Fig. esquerda: Modelo 151.12, conexão traseira central
Fig. direita: Modelo 151.10, montagem inferior (radial)

Descrição

O projeto modular deste manômetro possui bom custo-benefício e é destinado especificamente aos clientes OEM. A construção em uma só peça da caixa e conexão ao processo torna o instrumento resistente a danos mecânicos e leve.

O sistema modular de medição garante baixa influência da temperatura e alta estabilidade de medição.

Este conceito de projeto comprovado de manômetros é ideal para clientes que exigem manômetros personalizados, leves, mas robustos.

Graças a muitos anos de experiência em fabricação e desenvolvimento para os negócios OEM, a WIKA é capaz de oferecer suporte em todas as etapas, desde o projeto e produção até a entrega de soluções customizadas que atendam às exigências individuais.

Especificações

Informações básicas	
Padrão	<ul style="list-style-type: none"> ■ Conforme EN 837-1 ■ Conforme ASME B40.100
	Para informações sobre a "Seleção, instalação, manuseio e operação de manômetros", ver as Informações Técnicas IN 00.05.
Dimensão nominal (DN)	<ul style="list-style-type: none"> ■ Ø 40 mm [1 ½"] ■ Ø 50 mm [2"] ■ Ø 63 mm [2 ½"]
Local de conexão	
Modelo 151.10	Montagem inferior (radial)
Modelo 151.12	Montagem traseira central
Visor	Plástico, transparente, fixo na caixa
Material de caixa	Poliamida (PA), preto
Movimento	Liga de cobre

Elemento de medição	
Tipo de elemento de medição	Tubo Bourdon, tipo C
Material	Liga de cobre
Segurança contra vazamento	Taxa de vazamento: $< 5 \cdot 10^{-3}$ mbar l/s

Especificações de exatidão	
Classe de exatidão	
EN 837-1	Classe 2,5
ASME B40.100	$\pm 3\%$ $\pm 2\%$ $\pm 3\%$ da faixa de medição (classe B)
Erro de temperatura	Em caso de desvio das condições de referência no sistema de medição: $\leq \pm 0,4\%$ por 10 °C [$\leq \pm 0,4\%$ por 18 °F] do valor da faixa total
Condições de referência	
Temperatura ambiente	$+20\text{ °C}$ [68 °F]

Faixas de medição

bar	
0 ... 2,5	0 ... 16
0 ... 4	0 ... 20
0 ... 6	0 ... 25
0 ... 10	

kg/cm ²	
0 ... 2,5	0 ... 16
0 ... 4	0 ... 20
0 ... 6	0 ... 25
0 ... 10	

kPa	
0 ... 250	0 ... 1.600
0 ... 400	0 ... 2.000
0 ... 600	0 ... 2.500
0 ... 1.000	

MPa	
0 ... 0,25	0 ... 1,6
0 ... 0,4	0 ... 2,0
0 ... 0,6	0 ... 2,5
0 ... 1	

psi	
0 ... 30	0 ... 160
0 ... 60	0 ... 200
0 ... 100	0 ... 300
0 ... 150	

Outra faixa de escala sob consulta

Mais detalhes sobre: faixas da escala	
Unidade	<ul style="list-style-type: none"> ■ bar ■ psi ■ kg/cm² ■ kPa ■ MPa
Mostrador	
Escala de cor	Preto
Material	Plástico, branco
Versão customizada	Escala, p. ex.: com marcação em vermelho, arcos circulares ou setores circulares, sob consulta
Ponteiro	
Ponteiro do instrumento	Plástico, preto
Ponteiro de marcação	<ul style="list-style-type: none"> ■ Sem ■ Ponteiro de marcação em vermelho no visor
Pino de limite do ponteiro	No ponto zero

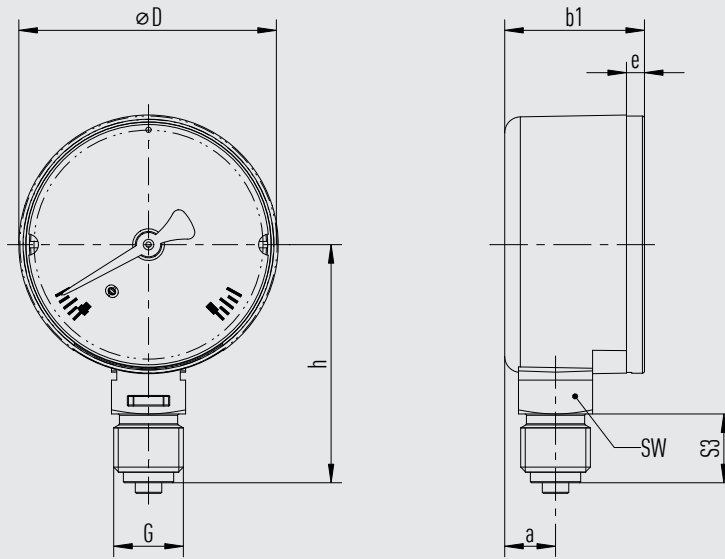
Conexão ao processo	
Padrão	EN 837-1
Dimensão	<ul style="list-style-type: none"> ■ G 1/8 B, rosca macho ■ G 1/4 B, rosca macho
Restritor	<ul style="list-style-type: none"> ■ Sem ■ Ø 0,5 mm [0,02"], liga de cobre
Material (partes molhadas)	
Conexão ao processo	Poliamida reforçado com fibra de vidro (PA)
Tubo Bourdon	Liga de cobre

Outras conexões ao processo sob consulta

Condições de operação	
Temperatura de meio	Máx. +60 °C [+140 °F]
Temperatura ambiente	-20 ... +60 °C [-4 ... +140 °F]
Pressão de trabalho	
Estática	3/4 x final da escala
Flutuante	2/3 x final da escala
Curto tempo	final da escala
Grau de proteção conforme IEC/EN 60529	IP44

Dimensões em mm [polegadas]

Modelo 151.10, montagem inferior (radial)



31086624.02

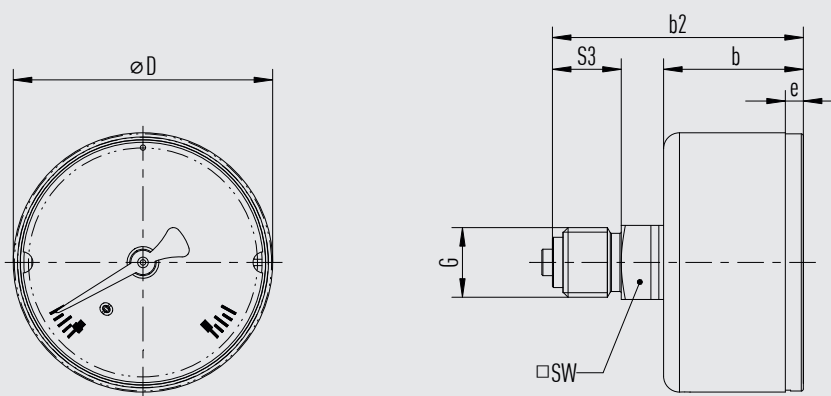
DN	G ¹⁾	Dimensões em mm [polegadas]						
		D	h $\pm 0,1$ [0,04]	S3	a	b1 $\pm 0,5$ [0,02]	e	SW
40 [1 ½"]	G ½ B	49 [1,92]	36 [1,42]	10 [0,39]	9,6 [0,38]	26,4 [1,04]	3,4 [0,13]	14 [0,55]
	G ¼ B	49 [1,92]	45 [1,77]	13 [0,51]	9,6 [0,38]	26,4 [1,04]	3,4 [0,13]	14 [0,55]
50 [2"]	G ½ B	55 [2,17]	36 [1,42]	10 [0,39]	9,6 [0,38]	26,4 [1,04]	3,4 [0,13]	14 [0,55]
	G ¼ B	55 [2,17]	45 [1,77]	13 [0,51]	9,6 [0,38]	26,4 [1,04]	3,4 [0,13]	14 [0,55]
63 [2 ½"]	G ½ B	68 [2,68]	36 [1,42]	10 [0,39]	9,6 [0,38]	26,4 [1,04]	3,4 [0,13]	14 [0,55]
	G ¼ B	68 [2,68]	45 [1,77]	13 [0,51]	9,6 [0,38]	26,4 [1,04]	3,4 [0,13]	14 [0,55]

1) A conexão ao processo G ½ B deste instrumento é fabricada sem um espigão de centragem e com um fim de rosca ao invés de um rebaixo.

DN	Peso em kg [lb]
40 [1 ½"]	0,03 [0,07]
50 [2"]	0,04 [0,09]
63 [2 ½"]	0,05 [0,1]

Modelo 151.12, montagem traseira central

31086624.02



DN	G ¹⁾	Dimensões em mm [polegadas]					
		D	S3	b ±0,5 [0,02]	b2 ±0,5 [0,02]	e	SW
40 [1 ½"]	G ⅜ B	49 [1,92]	10 [0,39]	26,4 [1,04]	42,4 [1,67]	3,4 [0,13]	14 [0,55]
	G ¼ B	49 [1,92]	13 [0,51]	26,4 [1,04]	47,4 [1,87]	3,4 [0,13]	14 [0,55]
50 [2"]	G ⅜ B	55 [2,17]	10 [0,39]	26,4 [1,04]	42,4 [1,67]	3,4 [0,13]	14 [0,55]
	G ¼ B	55 [2,17]	13 [0,51]	26,4 [1,04]	47,4 [1,87]	3,4 [0,13]	14 [0,55]
63 [2 ½"]	G ⅜ B	68 [2,68]	10 [0,39]	26,4 [1,04]	42,4 [1,67]	3,4 [0,13]	14 [0,55]
	G ¼ B	68 [2,68]	13 [0,51]	26,4 [1,04]	47,4 [1,87]	3,4 [0,13]	14 [0,55]

1) A conexão ao processo G ⅜ B deste instrumento é fabricada sem um espigão de centragem e com um fim de rosca ao invés de um rebaixo.

DN	Peso em kg [lb]
40 [1 ½"]	0,03 [0,07]
50 [2"]	0,04 [0,09]
63 [2 ½"]	0,05 [0,1]

Informações para cotações

Modelo / Dimensão nominal / Faixa da escala / Conexão ao processo / Opções

© 02/1995 WIKA Alexander Wiegand SE & Co. KG, todos os direitos são reservados.
Especificações e dimensões apresentadas neste folheto representam a condição de engenharia no período da publicação.
Modificações podem ocorrer e materiais especificados podem ser substituídos por outros sem aviso prévio.



WIKA do Brasil Ind. e Com. Ltda
Av. Ursula Wiegand, 03
18560-000 Iperó - SP/Brasil
Tel. +55 15 3459-9700
vendas@wika.com.br
www.wika.br