

Raccord process selon EN 837

Fiche technique WIKA IN 00.03

Applications

- Pour la définition des raccords process pour les instruments de mesure de pression WIKA

Variantes

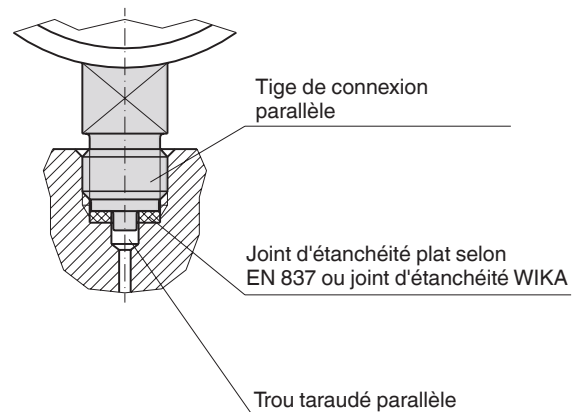
- Raccords process avec filetage parallèle
- Raccords process avec filetage conique
- Connexions spéciales spécifiques à l'industrie

Description

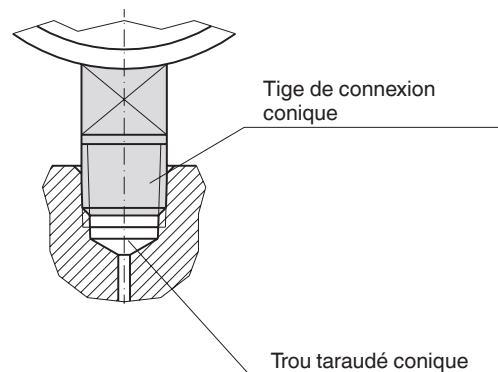
WIKA propose des instruments de mesure de pression avec une grande variété de raccords process afin de satisfaire les différentes exigences d'application spécifiques au client.

Pour des instruments de mesure de pression avec filetage conique ou parallèle, des raccords process avec toute une gamme de dimensions sont spécifiés.

La pression maximale admissible d'un raccord process est le résultat d'une combinaison de la taille et du matériau du filetage. Cette corrélation est illustrée pour toute une sélection de raccords process représentatifs sur un tableau en page 3.

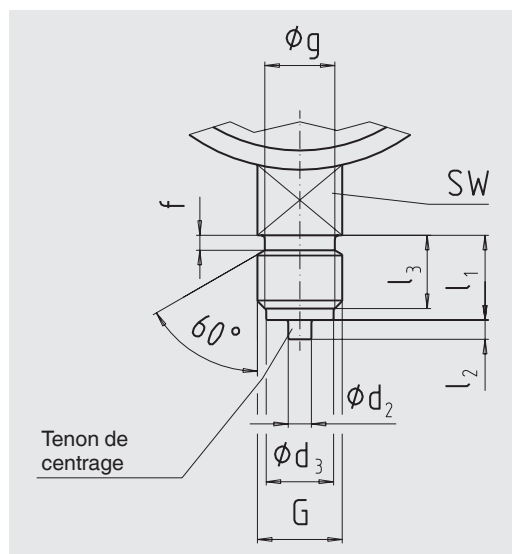


Exemple d'installation avec filetage parallèle



Exemple d'installation avec filetage conique

Tige de connexion avec filetage mâle parallèle

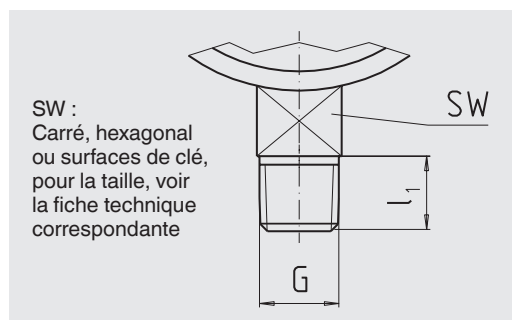


Filetage parallèle G	Dimensions en mm							
	d2	d3	f avec Laiton	Acier inox	g -0,2	l ₁ +0,3	l ₂ ±0,1	l ₃ +0,3
G 1/8 1)	2)	8	2)	2)	2)	10	2)	8
M10 x 1	2)	8	2)	2)	2)	10	2)	8
G 1/4 1)	5	9,5	2	3	11	13	2	11
M12 x 1,5	5	9,5	2	3	9,7	13	2	11
G 3/8	5,5	13	2	3	14,5	16	3	13
G 1/2 1)	6	17,5	3	4	18	20	3	17
M20 x 1,5	6	17,5	3	4	17,7	20	3	17

1) De préférence avec des versions standard WIKA

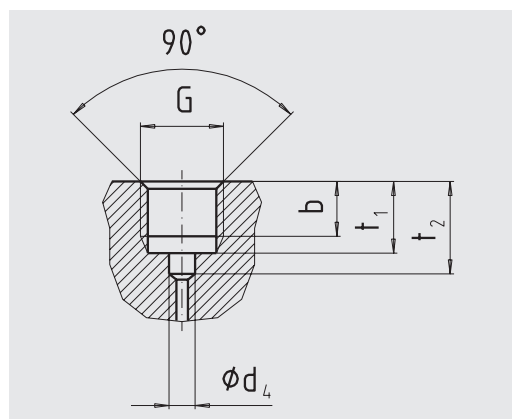
2) Avec WIKA, sans tenon de centrage ; sortie de filetage au lieu de dégagement par gorge de filetage

Tige de connexion à filetage conique



Filetage conique G	Dimensions en mm l ₁ mn.
1/8 NPT, R 1/8	10
1/4 NPT, R 1/4	13
3/8 NPT, R 3/8	15
1/2 NPT, R 1/2	19

Trou taraudé à filetage femelle parallèle



Filetage femelle parallèle G	Dimensions en mm			
	b mn.	d ₄	t ₁ -0,5	t ₂ mn.
G 1/8 1)	7,5	4,4 3)	10	13
M10 x 1	7,5	4,5 3)	10	13
G 1/4 1)	10	5,5	13	16,5
M12 x 1,5	9,5	5,5	13	16,5
G 3/8	12	6,5	16	19,5
G 1/2 1)	15	7	19	24,5
M20 x 1,5	15,5	7	19	24,5

1) De préférence avec des versions standard WIKA

3) Peut être omis avec des instruments WIKA car sans tenon de centrage

Standards concernant les filetages

Filetages parallèles : Filetages de tuyauterie, code G, selon ISO 228-1

Filetages métriques ISO, code M, selon DIN 13

Filetages coniques : Filetages de tuyauterie, code NPT, selon ANSI / ASME B1.20.1

Filetages de tuyauterie, code R, selon ISO 7

Pression maximale admissible

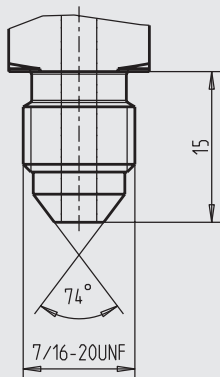
Filetage 1)	Pression maximale admissible 2)					
	Alliage de cuivre		Acier inox		Monel®	
	bar	psi	bar	psi	bar	psi
G 1/8	400	6.000	400	6.000	400	6.000
G 1/4	600	8.600	1.000	15.000	1.000	15.000
G 3/8	600	8.600	1.000	15.000	1.000	15.000
G 1/2	1.000	15.000	2.500	36.000	2.500	36.000
M10 x 1	400	6.000	400	6.000	400	6.000
M12 x 1,5	400	6.000	400	6.000	400	6.000
M20 x 1,5	1.000	15.000	2.500	36.000	2.500	36.000
1/8 NPT, R 1/8	400	6.000	400	6.000	400	6.000
1/4 NPT, R 1/4	600	8.600	1.000	15.000	1.000	15.000
3/8 NPT, R 3/8	600	8.600	1.000	15.000	1.000	15.000
1/2 NPT, R 1/2	1.000	15.000	1.600	23.000	1.600	23.000
7/16-20 UNF	400	6.000	800	12.000	800	12.000

1) Valide pour les standards de filetage pour les tiges de connexion et les filetages femelles mentionnés à la page 2.

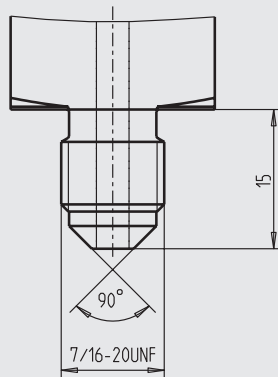
2) Les valeurs spécifiées pour la pression maximum sont des valeurs arrondies et ont été attribuées à l'échelle de mesure standard la plus proche.

Exemples de raccords process spécifiques à l'industrie

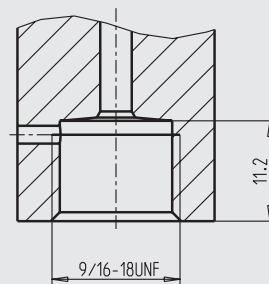
Raccordement hydraulique avec cône d'étanchéité 74° SAE J 514



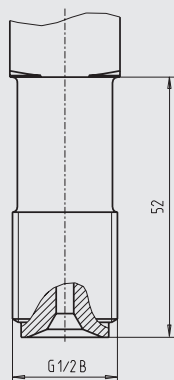
Raccordement de réfrigération avec cône d'étanchéité 90° SAE J 513



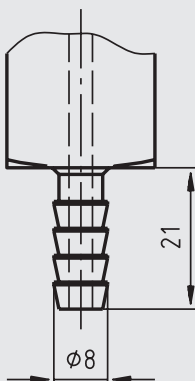
Raccord process pression élevée selon Autoclave Engineering ou Nova Swiss M16 x 1,5 femelle



Raccord process pression élevée (HP) pour une connexion avec un joint d'étanchéité de type lentille selon EN 837



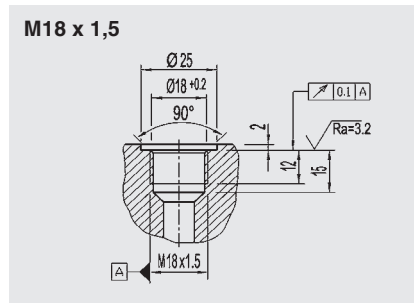
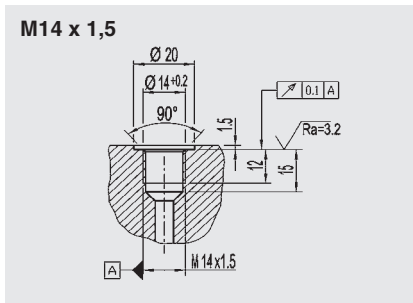
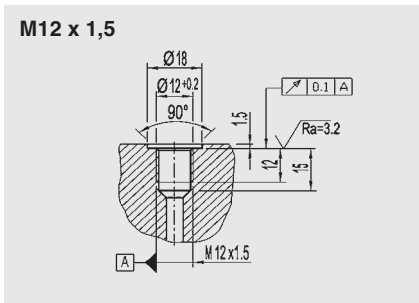
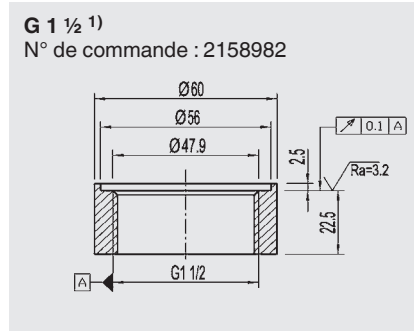
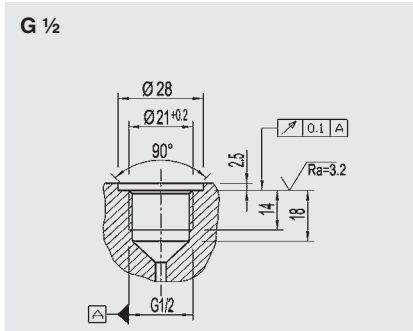
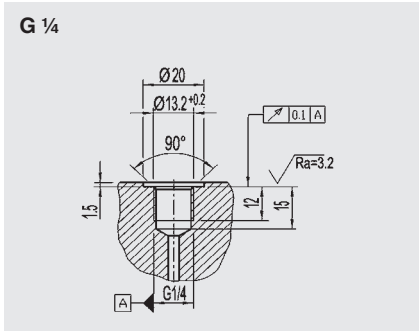
Raccordement de tuyau



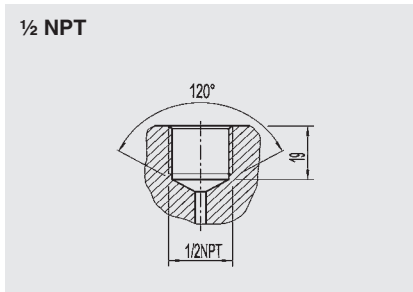
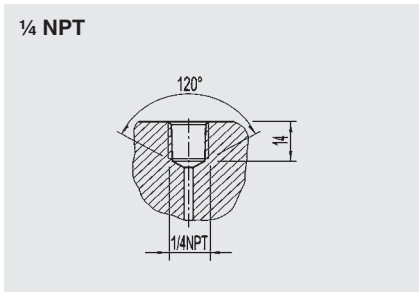
Autres raccords process sur demande

Exemples d'autres trous taraudés

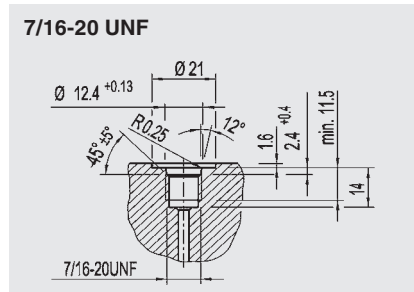
Version selon DIN EN ISO 1179-2 (joint d'étanchéité avec étanchéité de profilé)



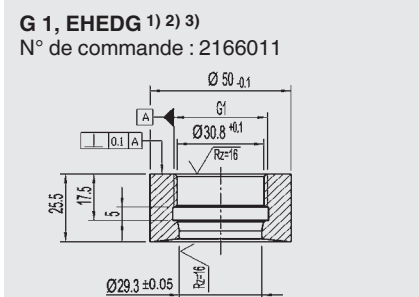
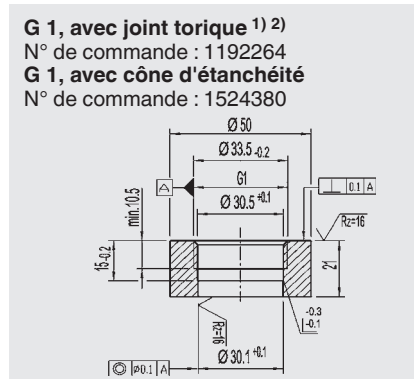
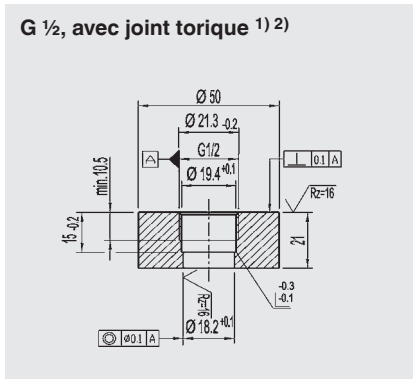
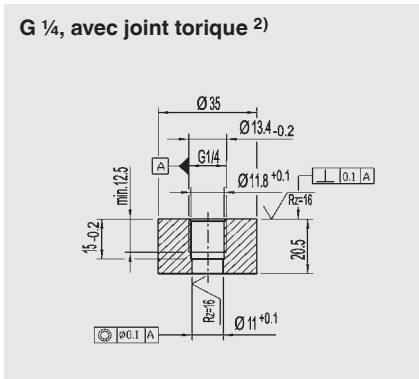
Version selon ANSI / ASME B1.20.1



Version selon SAE J 514



Version WIKA affleurante



1) Disponible également comme douille de soudage WIKA.
2) Les trous de vissage effectués par le client doivent être percés après un découpage de filetage.
3) European Hygienic Engineering & Design Group

WIKA déploie tous les efforts nécessaires pour tenir à jour les trous de vissage. Les réglementations actuelles correspondantes sont applicables pour la production du trou de vissage. Nous nous réservons le droit d'effectuer des modifications techniques sur les versions WIKA en ce qui concerne les trous de vissage et les douilles de soudage.

© 09/2000 WIKA Alexander Wiegand SE & Co. KG, tous droits réservés.
Les spécifications mentionnées ci-dessus correspondent à l'état actuel de la technologie au moment de l'édition du document.
Nous nous réservons le droit de modifier les spécifications et matériaux.



WIKA Instruments s.a.r.l.
Immeuble Le Trident
38 avenue du Gros Chêne
95220 Herblay
Tel. +33 1 787049-46
info@wika.fr
www.wika.fr