

# CalibratorUnit

## Модели CPU6000-W, CPU6000-S, CPU6000-M

WIKА типовой лист СТ 35.02

EAS

### Применение

- Определение требуемых грузов или эталонного давления для калибровки с помощью грузопоршневых манометров (прессы для испытания манометров)
- Запись актуальных для сертификатов данных
- Калибровка приборов измерения относительного давления с эталонами абсолютного давления и наоборот
- Легкая калибровка датчиков давления с источником напряжения и мультиметром

### Особенности

- Подана заявка на патент, в том числе патент DE № 102013215351
- Новый принцип калибровки облегчает создание сертификата
- Легкость управления и установки параметров
- Сбор и автоматическая коррекция всех критических влияющих факторов для увеличения точности измерения
- Может также использоваться с другими приборами для калибровки и программным обеспечением WIKА-CAL

### Описание

#### Общая информация

Модель CPU6000 состоит из трех приборов: метеостанции модели CPU6000-W, блока датчиков модели CPU6000-S для работы с грузопоршневым манометром и цифрового мультиметра модели CPU6000-M. Все эти изделия служат для сбора измеренных значений, необходимых для создания сертификатов калибровки.

Новая концепция калибровки упрощает процедуру создания сертификатов и увеличивает ее эффективность и качество.

#### Особенности

В сочетании с любым грузопоршневым манометром (прессом для испытания манометров) для определения необходимых грузов или эталонного давления можно использовать CPB-CAL (iPad® app) и/или WIKА-CAL (программное обеспечение для ПК). Благодаря простоте управления и настройки облегчается процедура вычисления грузов или давления. Блок калибратора CalibratorUnit учитывает все критичные влияющие факторы и увеличивает, таким образом, точность измерения.



Приборы серии CPU6000 и iPad®-App CPB-CAL

Имеется возможность калибровки приборов для измерения относительного давления с эталонами абсолютного давления и наоборот.

Благодаря встроенному источнику питания и мультиметру облегчается процесс калибровки датчиков давления. Метеостанция и цифровой мультиметр могут также использоваться независимо от грузопоршневого манометра с другими приборами для калибровки и с программным обеспечением WIKА-CAL. Таким образом можно усовершенствовать имеющиеся автоматические системы калибровки.

#### Программное обеспечение и создание сертификатов

Создание сертификата в сочетании с программным обеспечением WIKА-CAL. Блок калибратора CalibratorUnit связывается по беспроводной линии Bluetooth® 4.0 с iPad®. Для соединения с ПК имеется интерфейс USB.

iPad® является зарегистрированной торговой маркой Apple Inc. в США и других странах.

## Серия CPU6000

### Метеостанция, модель CPU6000-W

Модель CPU6000-W обеспечивает результаты измерения таких параметров окружающей среды в лаборатории как атмосферное давление, относительная влажность и температура окружающей среды.

Программное обеспечение WIKA-CAL автоматически документирует в соответствующем отчете измеренные значения и сохраняет их в базе данных. Кроме того, с помощью данного программного обеспечения или приложения CPB-CAL iPad® измеренные значения используются вместе с грузопоршневыми манометрами (прессами для испытания манометров) для калибровки грузов.

### Блок датчиков грузопоршневого манометра, модель CPU6000-S

Блок CPU6000-S измеряет температуру поршня и отображает плавающее положение грузов.

Чувствительный элемент расположен непосредственно в грузопоршневом манометре (прессе для испытания манометров) и служит для получения максимальной точности при использовании одного грузопоршневого манометра (пресса для испытания манометров).

### Цифровой мультиметр, модель CPU6000-M

Модель CPU6000-M выполняет функции одновременно цифрового мультиметра и источника питания, когда необходимо откалибровать электронные преобразователи давления. CPU6000-M обеспечивает тестируемые приборы напряжением питания 24 В постоянного тока и измеряет сигналы напряжения и тока. Кроме того, цифровые датчики, такие как модель CPT61X0 и модель D-10, можно подключить непосредственно через интерфейс RS-232.

### Приложение CPB-CAL iPad

Приложение iPad® вычисляет величину грузов для грузопоршневых манометров (прессов для испытания манометров) или эталонное давление с учетом значений параметров, измеренных CPU6000. Значения могут преобразовываться во все общепринятые единицы измерения давления. Для получения результатов измерения, независимых от конкретного местоположения, в качестве дополнительного параметра может указываться значение силы тяжести в соответствии с местной гравиметрической аномалией, Приложение может использоваться 'на ходу' и очень удобно для пользования.

## Технические характеристики серии CPU6000



Метеостанция, модель CPU6000-W			
Символ	Описание	Диапазон измерения	Точность
	Температура окружающей среды	-40 ... +123,8 °C (-40 ... +254,84 °F)	±0,5 °C (0,9 °F) 1)
	Относительная влажность	0 ... 100 % относит. влажн.	±5,0 % относит. влажн. 2)
	Атмосферное давление	550 ... 1150 мбар абс. (7,85 ... 16,68 ф/кв. дюйм абс.) (опционально 551 ... 1172 мбар абс.) (8 ... 17 ф/кв. дюйм абс.)	0,05 % полного диапазона (опционально 0,01 % от показания)

1) Калибровка выполняется для точек 18 °C (64,4 °F), 23 °C (73,4 °F) и 25 °C (77 °F) по истечении времени выхода на режим 120 минут.

2) Калибровка выполняется для точек с относит. влажностью 30 %, 50 % и 80 % по истечении времени выхода на режим 120 минут.

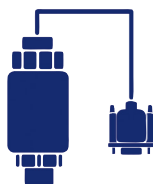


Блок датчиков грузопоршневого манометра, модель CPU6000-S			
Символ	Описание	Диапазон измерения	Точность
	Температура поршня	-50 ... +250 °C (-58 ... +482 °F)	±0,1 °C при 20 °C (±0,18 °F при 68 °F) 1)
	Плавающее положение грузов	4 ... 20 мА 20 ... 200 мм (0,79 ... 7,87 дюйма)	±0,5 мм (±0,02 дюйма)

1) Калибровка выполняется для точек 18 °C (64,4 °F), 23 °C (73,4 °F) и 25 °C (77 °F) по истечении времени выхода на режим 120 минут.

**Примечание:**

Рекомендуется устанавливать блок датчиков для грузопоршневых манометров серии CPB5000, CPB5000HP и CPB5800.



Цифровой мультиметр, модель CPU6000-M		
Символ	Описание	
	Токовый вход	Диапазон измерения 0 ... 20 мА Погрешность ±5 мкА
	Вход напряжения	Диапазон измерения 0 ... 10 В Погрешность ±1 мВ
	Напряжение питания	24 В пост. тока (нагрузка: макс. 50 мА; мин. 20 мА)
	Интерфейс	Модель D-10 Модели CPT6100 и CPT6180 Интерфейс RS-232, 9600 бод, 8N1

Базовый прибор	Модель CPU6000-W	Модель CPU6000-S	Модель CPU6000-M
<b>Напряжение питания</b>			
Источник питания	24 В пост. тока, 625 мА		
<b>Допустимые условия окружающей среды</b>			
Температура эксплуатации	15 ... 45 °C (59 ... 113 °F)		
Температура хранения	0 ... 70 °C (32 ... 158 °F)		
<b>Коммуникация</b>			
Интерфейс	USB с ПК, Bluetooth® 4.0 с iPad® 3.0 или выше		
<b>Bluetooth</b>			
Диапазон частот	2402 ... 2480 ГГц		
Выходная мощность ВЧ	макс. 2 дБм (+ 2 дБи)		
<b>Корпус</b>			
Размеры (Ш x В x Г)	190,4 x 58 x 110 мм (7,50 x 2,28 x 4,33 дюйма)	190,4 x 58 x 80 мм (7,50 x 2,28 x 3,15 дюйма)	190,4 x 58 x 110 мм (7,50 x 2,28 x 4,33 дюйма)
Масса	1,44 кг (3,18 фунта)	1,18 кг (2,60 фунта)	1,29 кг (2,84 фунта)

**Нормативные документы**

Логотип	Описание	Страна
	<b>Декларация соответствия ЕС</b> <ul style="list-style-type: none"> <li>Директива по электромагнитной совместимости 2004/108/ЕС 2004/108/ЕС, EN 61326-1 Излучение (группа 1, класс В) и помехоустойчивость ("базовые применения": торговые объекты, лаборатории, сервисные центры или мастерские)</li> <li>R&amp;TTE директива 1999/5/ЕС EN 300 228, используется разрешенный диапазон 2400 ... 2500 МГц. Прибор может использоваться без ограничений в ЕС и также Швейцарии, Норвегии и Лихтенштейне.</li> </ul>	Европейский союз
	<b>ЕАС</b> <ul style="list-style-type: none"> <li>Электромагнитная совместимость</li> <li>Директива по низкому напряжению</li> </ul>	Евразийское экономическое сообщество

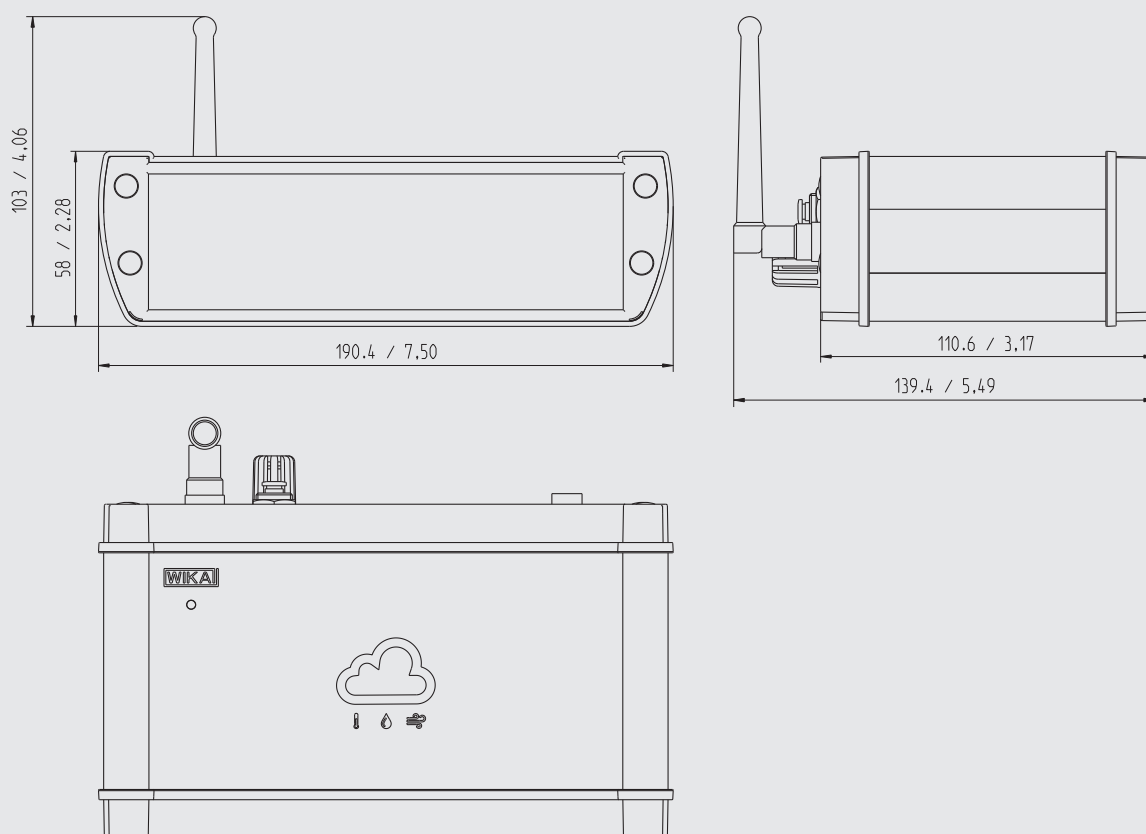
**Сертификаты**

Сертификат	
Калибровка	Стандартно: сертификат 3.1 DIN EN 10204 Опционально: сертификат калибровки DKD/DAkkS
Рекомендуемый межповерочный интервал	1 год (зависит от условий эксплуатации)

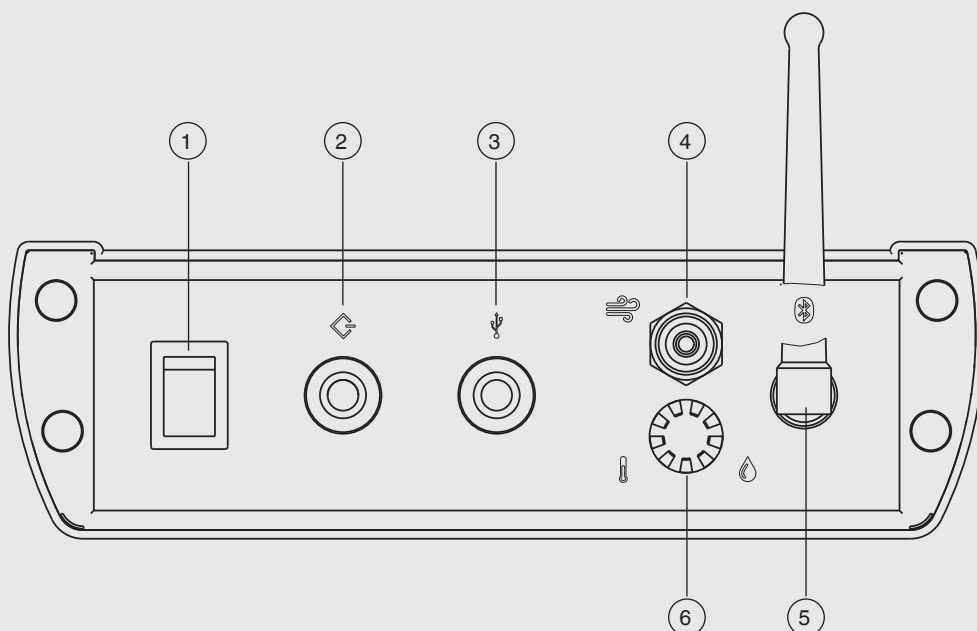
Нормативные документы и сертификаты приведены на веб-сайте

## Размеры, мм (дюймы)

### Метеостанция, модель CPU6000-W



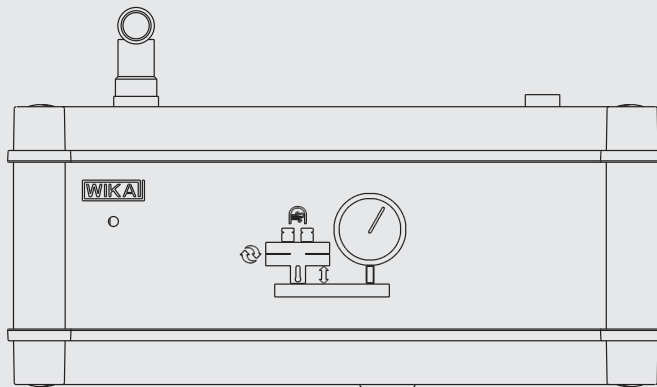
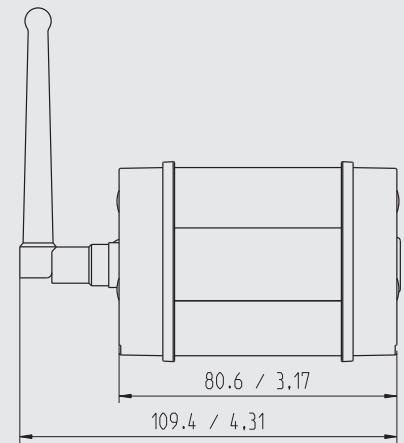
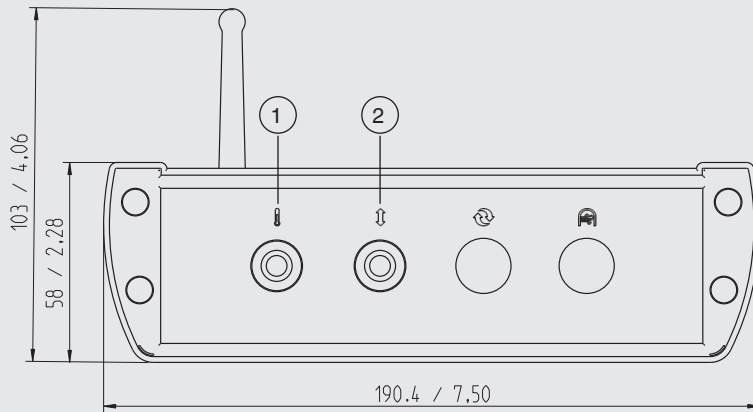
### Назначение контактов CPU6000-W



- ① Выключатель питания
- ② Разъем источника питания 24 В пост. тока
- ③ Разъем интерфейса USB

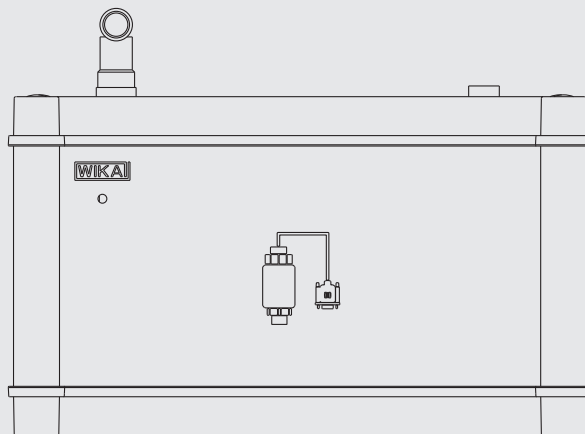
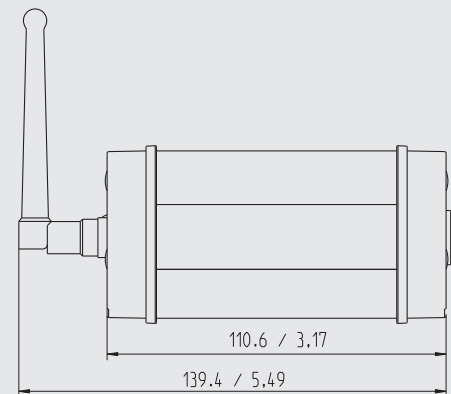
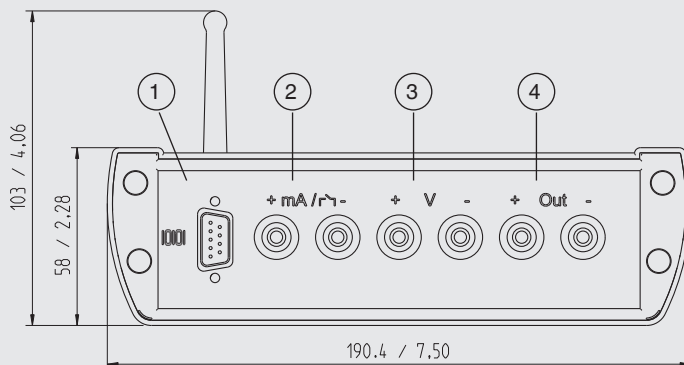
- ④ Пневматический порт 4 мм для встроенного барометрического эталона
- ⑤ Антенна Bluetooth® 4.0
- ⑥ Сменный датчик влажности и температуры

### Блок датчиков грузопоршневого манометра, модель CPU6000-S



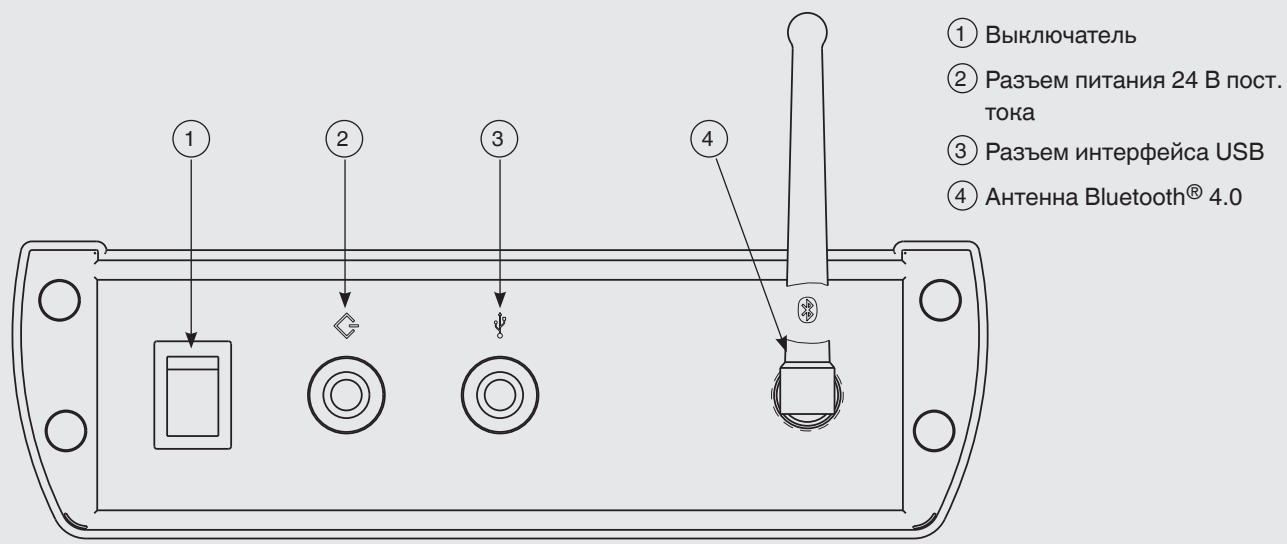
- ① Разъем датчика температуры поршня
- ② Разъем датчика плавающего положения

### Цифровой мультиметр, модель CPU6000-M

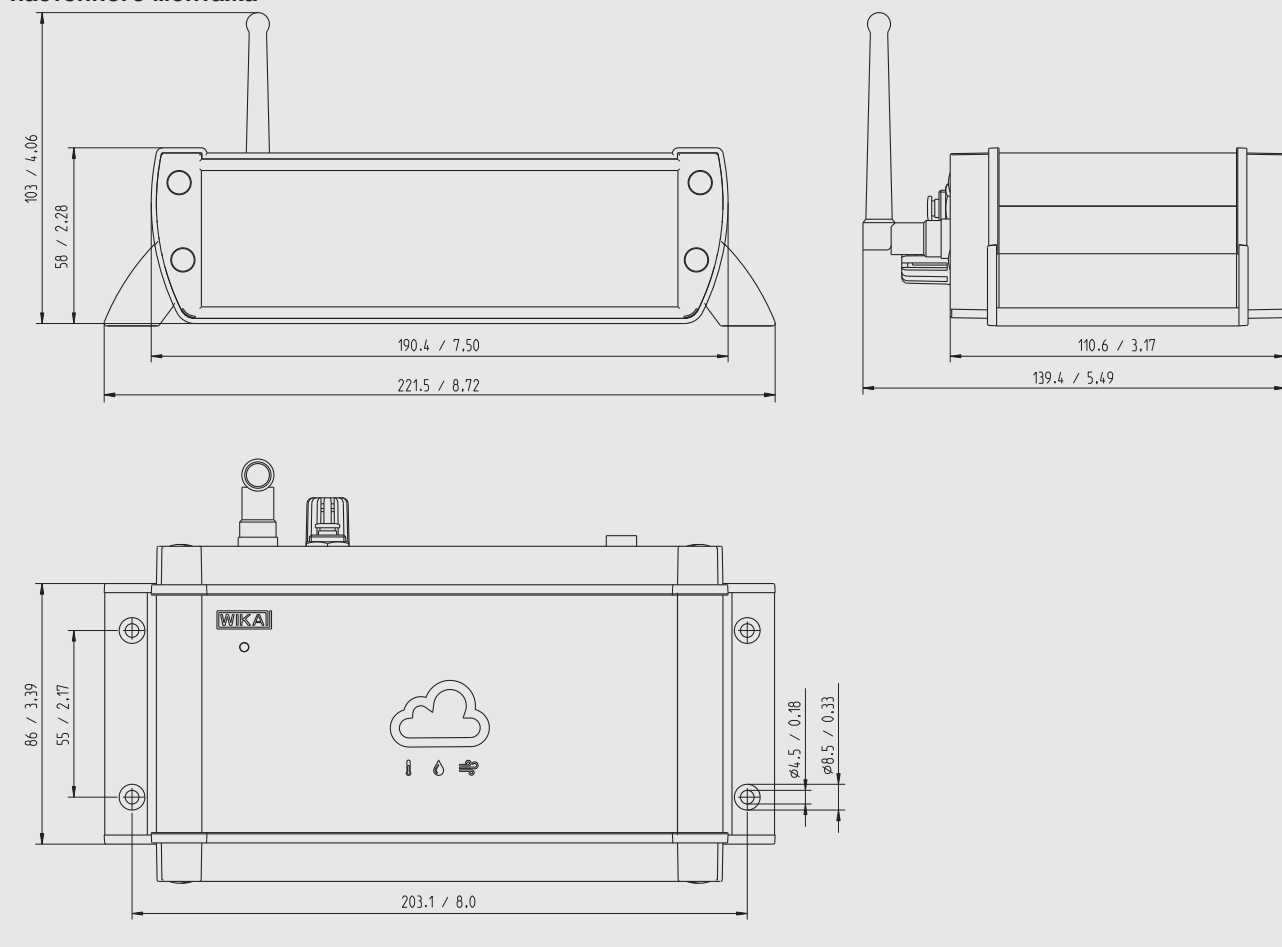


- ① Разъем интерфейса RS-232
- ② Вход токового сигнала
- ③ Вход сигнала напряжения
- ④ Разъем источника питания для тестируемого прибора

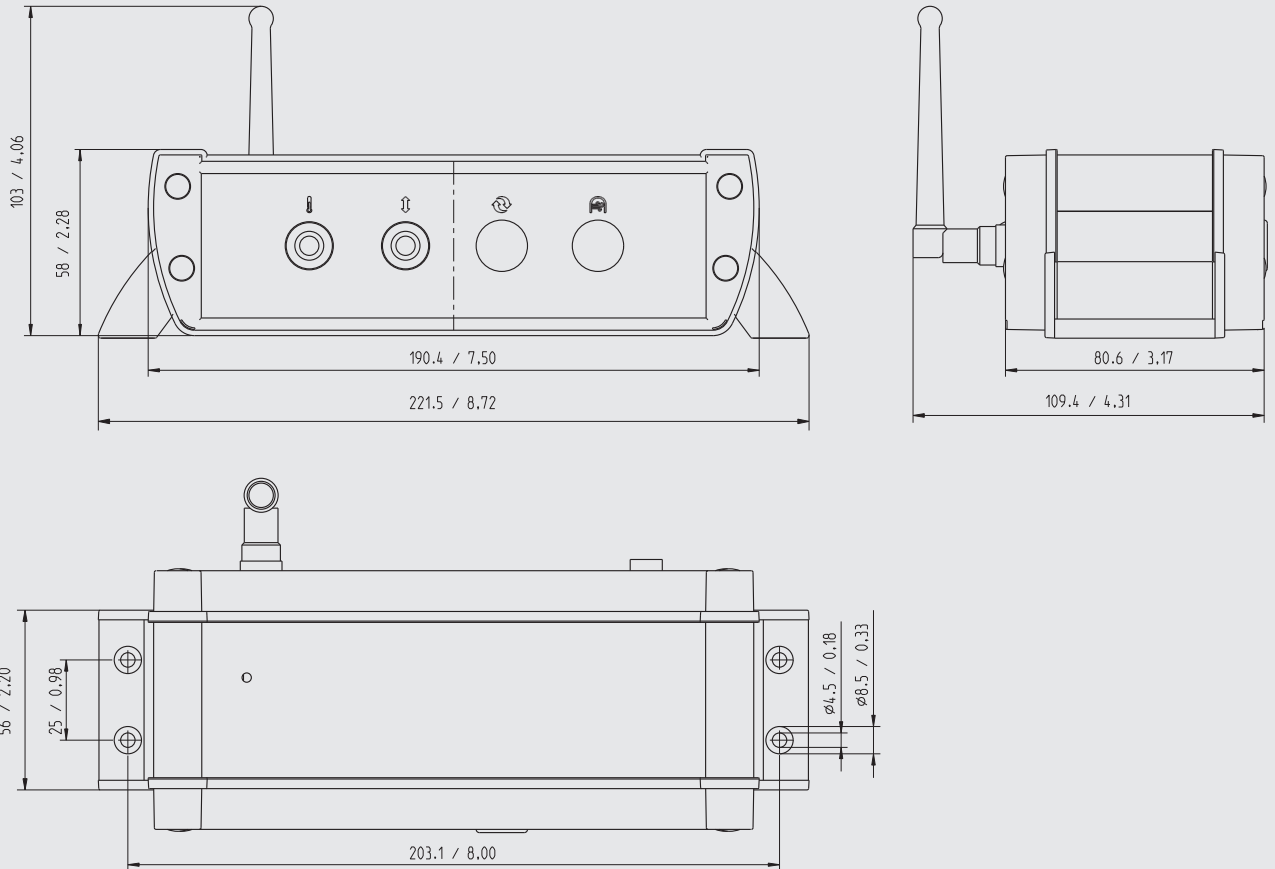
## Назначение контактов CPU6000-S и CPU6000-M



## Метеостанция модели CPU6000-W или цифровой мультиметр модели CPU6000-M с кронштейном для настенного монтажа

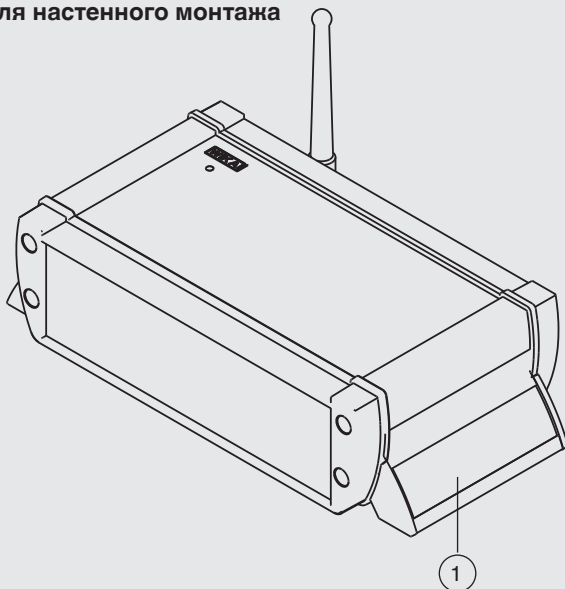


**Блок датчиков грузопоршневого манометра модели CPU6000-S с кронштейном для настенного монтажа**

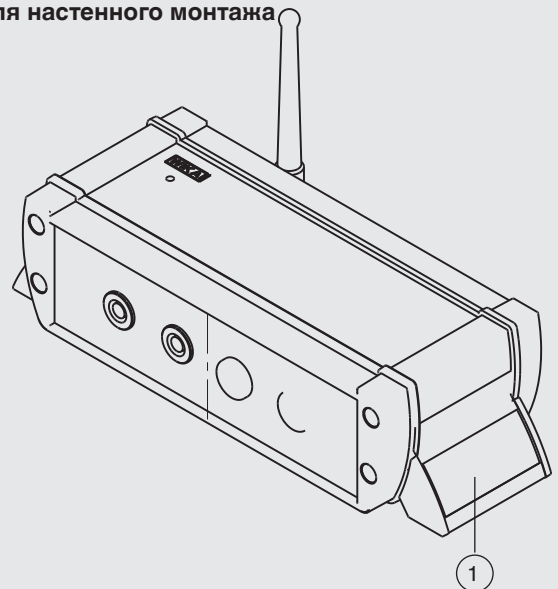


**Изометрическое изображение**

**Модель CPU6000-W или CPU6000-M с кронштейном для настенного монтажа**



**Модель CPU6000-S с кронштейном для настенного монтажа**



- ① Отверстие под винт, закрытое декоративными полосками

## Типовое применение

### Грузопоршневой манометр серии CPB (пресс для испытания манометров) и приложение CPB-CAL iPad® app

С помощью простого и удобного в работе приложения iPad® app можно рассчитать необходимые грузы, соответствующие заданному давлению. Для получения максимальной точности прибор серии CPU6000 обеспечивает необходимые данные, такие как температура окружающей среды и температура поршня. Прибор CPU6000-S можно объединить с грузопоршневыми манометрами (прессами для испытания манометров) любых производителей. Технология датчиков прибора оптимизирована для установки в грузопоршневые манометры серии CPB (прессы для испытания манометров).



Модель CPU6000-W, CPU6000-S, CPB5800 и приложение iPad® app CPB-CAL

### Грузопоршневой манометр серии CPB (пресс для испытания манометров) и программное обеспечение WIKA-CAL для ПК

Имея в своем распоряжении демо-версию программного обеспечения WIKA-CAL и грузопоршневой манометр серии CPB (пресс для испытания манометров), можно определить необходимый набор грузов и соответствующее ему эталонное давление. Данные грузопоршневого манометра (данные прессы для испытания манометров) можно ввести в базу данных вручную или автоматически импортировать доступный онлайн файл XML.



Модель CPU6000-W, CPU6000-S, CPB5800 и ПК с программным обеспечением WIKA-CAL

При использовании приборов серии CPU6000 можно значительно повысить точность. С помощью метеостанции CPU6000-W можно измерить параметры окружающей среды, а с помощью блока CPU6000-S можно измерить температуру поршня и учесть ее при вычислениях. Для получения результатов измерения, не зависящих от конкретного местоположения, в качестве дополнительного параметра может указываться значение силы тяжести в соответствии с местной гравиметрической аномалией.

При калибровке датчика давления имеется возможность автоматического считывания параметров с помощью CPU6000-M. С помощью программного обеспечения WIKA-CAL и функции автоматического считывания значений, пользуясь контроллером давления, можно полностью автоматически выполнить калибровку.

### iPad® app CPB-CAL

- Коммуникация Bluetooth® 4.0 (только с iPad® 3 или более поздней версией) для всех моделей CPU6000 с графической оценкой измеренных значений.
- Можно задать давление или массу, чтобы вычислить соответствующее эталонные значения.
- С помощью доступной онлайн базы данных для грузопоршневого манометра информация, созданная WIKA, может быть импортирована через файл XML.



Приложение iPad® app CPB-CAL



## Дополнительное оборудование

### Датчик плавающего положения для модели CPU6000-S

С датчиком плавающего положения совместно с CPU6000-S можно графически отобразить смещение грузов в приложении CPB-CAL iPad® app или в программе WIKI-CAL. Благодаря автоматическому определению плавающего положения программное обеспечение автоматически переходит к следующей точке калибровки.



Датчик плавающего положения для модели CPU6000-S

### Кронштейн для настенного монтажа для модели CPU6000-W, CPU6000-M и CPU6000-S

За счет встроенного в серию CPU6000 кронштейна прибор можно монтировать не только на стене, но также под столом или на потолке.



Модель CPU6000-W

Рис. слева: с кронштейном для настенного монтажа  
Рис. справа: без кронштейна для настенного монтажа

### Сервисный чемодан для всех приборов серии CPU6000

В сервисном чемодане может храниться полный комплект приборов серии CPU6000. В чемодане также предусмотрено место для хранения аксессуаров, таких как блоки питания, руководство по эксплуатации, сертификаты калибровки, соединительный кабель USB, датчики температуры, выносные датчики и источник питания переменного тока.



Сервисный чемодан для всех приборов серии CPU6000

## Комплектность поставки

- Модель CPU6000-W, модель CPU6000-S или модель CPU6000-M
- Источник питания перемен. тока с выходным напряжением 24 В пост. тока, 625 мА
- Заводской сертификат калибровки
- Руководство по эксплуатации на немецком и английском языках

## Опции

- Сертификат калибровки DKD/DAkkS
- Соединительный кабель USB
- Комплект для настенного монтажа
- Сервисный чемодан

### Для CPU6000-W

- Датчик WIKA, 550 ... 1150 мбар абс. (7,85 ... 16,68 ф/кв. дюйм абс.), погрешность 0,05 % полного диапазона (стандартно)
- Датчик Mensor, 551 ... 1172 мбар абс. (8 ... 17 ф/кв. дюйм абс.), погрешность 0,01 % от показания

### Для CPU6000-S

- Датчик температуры поршня с кабелем 1 м (3,3 фута) (стандартно)
- Датчик температуры поршня с кабелем 2,5 м (8,2 фута)
- Датчик плавающего положения с кабелем 1 м (3,3 фута), погрешность  $\pm 0,5$  мм (стандартно)
- Датчик плавающего положения с 2,5 м (8,2 фута), погрешность  $\pm 0,5$  мм

### Для CPU6000-M

- Комплект, состоящий из 4 тестовых кабелей, каждый из которых имеет зажимы типа "крокодил" и переходник с разъемами типа "банан" черного и красного цвета

## Информация для заказа

Модель / Упаковка / барометрический эталон / Датчик температуры поршня / Датчик плавающего положения / Комплект для настенного монтажа / USB соединительный кабель / Комплект тестовых кабелей / Калибровка / Аксессуары

© 2013 WIKA Alexander Wiegand SE & Co. KG, все права защищены.  
Спецификации, приведенные в данном документе, отражают техническое состояние изделия на момент публикации данного документа.  
Возможны технические изменения характеристик и материалов.

## Аксессуары

### Источник питания

- Источник перемен. тока с выходным напряжением 24 В пост. тока, 625 мА

### Коммуникация

- Соединительный кабель USB

### Для CPU6000-S

- Датчик плавающего положения с кабелем 1 м (3,3 фута), погрешность  $\pm 0,5$  мм
- Датчик плавающего положения с кабелем 2,5 м (8,2 фута), погрешность  $\pm 0,5$  мм
- Датчик плавающего положения с кабелем 1 м (3,3 фута), погрешность  $\pm 0,5$  мм для установки
- Датчик плавающего положения с кабелем 2,5 м (8,2 фута), погрешность  $\pm 0,5$  мм для установки
- Датчик температуры поршня с кабелем 1 м (3,3 фута)
- Датчик температуры поршня с кабелем 2,5 м (8,2 фута)
- Датчик температуры поршня с кабелем 1 м (3,3 фута) для установки
- Датчик температуры поршня с кабелем 2,5 м (8,2 фута) для установки
- Комплект для настенного монтажа

### Для CPU6000-W

- Датчик температуры и влажности
- Комплект для настенного монтажа

### Для CPU6000-M

- Комплект, состоящий из 4 тестовых кабелей, каждый из которых имеет зажимы типа "крокодил" и переходник с разъемами типа "банан" черного и красного цвета
- Комплект для настенного монтажа



АО «ВИКА МЕРА»  
142770, г. Москва, пос. Сосенское,  
д. Николо-Хованское, владение 1011А,  
строение 1, эт/офис 2/2.09  
Тел.: +7 495 648 01 80  
info@wika.ru · www.wika.ru