

Kolbenmanometer Differenzdruckausführung Typ CPB5600DP



WIKA Datenblatt CT 31.56



weitere Zulassungen
siehe Seite 7

Anwendungen

- Primärnormal zur Kalibrierung von Differenzdruckmessgeräten unter statischem Druck
- Referenzgerät für Werks- und Kalibrierlaboratorien zum Prüfen, Justieren und Kalibrieren von Druckmessgeräten
- Autarkes Komplettsystem auch für Vor-Ort Einsatz geeignet

Besonderheiten

- Messbereiche (= statischer Druck + Differenzdruck) bis 400 bar (5.000 psi) pneumatisch, bis 1.600 bar (23.200 psi) hydraulisch
- Gesamt-Messunsicherheit bis 0,008 % vom Differenzdruck zzgl. 0,0001 % (1 ppm) vom statischen Druck
- Werkskalibrierung standardmäßig enthalten, rückführbar auf nationale Normale, DKD/DAkkS-Kalibrierung optional möglich
- Hohe Langzeitstabilität mit empfohlenem Rekalibrierungszyklus nach fünf Jahren
- Massen gefertigt aus CrNi-Stahl und Aluminium, Anpassung auf lokale Fallbeschleunigung möglich

Beschreibung

Bewährtes Primärnormal

Kolbenmanometer (Druckwaagen) sind die genauesten am Markt verfügbaren Geräte zur Kalibrierung von elektronischen oder mechanischen Druckmessgeräten. Die direkte Messung des Druckes ($p = F/A$), sowie der Einsatz hochwertiger Materialien ermöglichen eine sehr kleine Messunsicherheit in Verbindung mit der ausgezeichneten Langzeitstabilität. Das Kolbenmanometer (die Druckwaage) findet somit seit Jahren seinen Einsatz in den Werks- und Kalibrierlaboratorien der Industrie, nationalen Instituten sowie Forschungsanstalten.

Autarke Arbeitsweise

Aufgrund der integrierten Druckerzeugung sowie dem rein mechanischen Messprinzip, ist der Typ CPB5600DP ideal für den Einsatz vor Ort, in der Wartung und im Service geeignet.



Differenzdruck-Kolbenmanometer, Typ CPB5600DP

Grundprinzip

Druck ist definiert als der Quotient aus Kraft und Fläche. Das Herzstück des CPB5600DP bildet dementsprechend ein sehr präzise gefertigtes Kolbenzylindersystem, das zur Erzeugung der einzelnen Prüfpunkte mit Massenauflagen belastet wird.

Die Massenaufgabe ist proportional zum angestrebten Druck und wird durch optimal abgestufte Massen erreicht. Diese Massen werden standardmäßig auf die Norm-Fallbeschleunigung von $9,80665 \text{ m/s}^2$ gefertigt, können aber auch auf ihren speziellen Einsatzort abgestimmt und auch DKD/DAkkS-kalibriert werden.

Einfache Funktionsweise

Die Einstellung des Druckes erfolgt je nach Geräteausführung entweder über eine integrierte Pumpe oder über eine externe Druckversorgung mittels Dosierventilen. Zur Feineinstellung ist eine sehr präzise regulierbare Spindelpumpe mit innenlaufender Präzisionsspindel eingebaut.

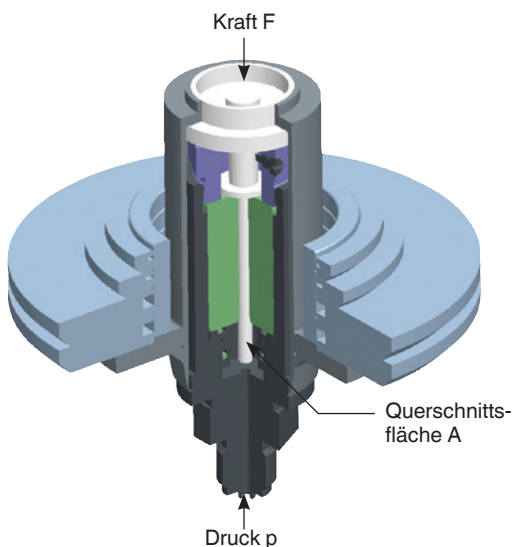
Das Kolbenzylindersystem

Sowohl der Kolben als auch der Zylinder sind aus Wolframcarbid gefertigt. Diese Materialpaarung besitzt im Vergleich zu anderen Materialien sehr geringe Druck- und Temperatur-Ausdehnungskoeffizienten, welche eine sehr gute Linearität der effektiven Kolben-Querschnittsfläche und eine hohe Genauigkeit mit sich bringt.

Kolben und Zylinder sind in einem massiven Gehäuse aus CrNi-Stahl sehr gut geschützt gegen Berührung, Stöße oder Verschmutzung von außen. Gleichzeitig ist eine Überdrucksicherung integriert, die das vertikale Herausdrücken des Kolbens und damit eine Beschädigung des Kolbenzylindersystems im Falle der Entfernung von Massen unter Druck verhindert.

Die Massen werden auf einen Massenträger gestapelt, der auf den Kolbenschaft aufgelegt wird. Die Konstruktion des Massenträgers sorgt für einen sehr tiefen Schwerpunkt der aufgelegten Massen, wodurch die Querkräfte auf das Kolbenzylindersystem und die Reibung minimiert werden. Für kleinere Startdrücke kann an Stelle des Massenträgers auch ein leichter Aluminiumteller verwendet werden.

Die Gesamtkonstruktion des Kolbenzylindersystems und die äußerst präzise Fertigung von Kolben und Zylinder sorgen für ausgezeichnete Laufeigenschaften mit einer hohen freien Drehdauer und geringen Sinkraten. Damit ist eine sehr hohe Langzeitstabilität gewährleistet. Der empfohlene Rekalibrierungszyklus beträgt daher zwei bis fünf Jahre, abhängig von den Nutzungsbedingungen.



Kolbenzylindersystem

Sobald sich das Messsystem im Schwebезustand befindet, herrscht ein Kräftegleichgewicht zwischen Druck und Massen. Aufgrund der hervorragenden Verarbeitung des Systems steht dieser Druck stabil über mehrere Minuten, so dass problemlos die Druckwerte zur Vergleichsmessung abgelesen oder auch umfangreichere Justagearbeiten am Prüfling vorgenommen werden können.

Leistungsstarke Gerätepalette

Die CPB5600DP Gerätebasements sind in folgenden vier Bauarten erhältlich:

- Basement pneumatisch
 - bis max. 100 bar (1.500 psi)
 - mit integrierter Druckerzeugung über Vordruckpumpe und Spindelpumpe
 - Anschluss für eine externe Druckversorgung
- Basement pneumatisch mit integrierter Trennvorlage Luft auf Öl
 - bis max. 400 bar (5.000 psi)
 - Anschluss für eine externe Druckversorgung
 - für den Einsatz hydraulischer Kolbenzylindersysteme mit M30 x 2 Anschluss
 - Prüflinge lassen sich einfach, trocken und sauber mit Luft kalibrieren
- Basement hydraulisch
 - bis max. 1.000 bar (14.500 psi)
 - mit integrierter Druckerzeugung über Vordruckpumpe und Spindelpumpe
 - Sonderausführung bis 1.200 bar (17.400 psi) erhältlich
- Basement hydraulisch Hochdruck
 - bis max. 1.600 bar (23.200 psi)
 - mit integrierter Druckerzeugung über Vordruckpumpe und Spindelpumpe
 - für den Einsatz hydraulischer Hochdruck-Kolbenzylindersysteme mit Anschluss M30 x 2 mit Dichtkonus

Die Geräte beinhalten die Komponenten von zwei Kolbenmanometern in einem Gehäuse. Zur Kalibrierung von Druckmessgeräten für Differenzdruck unter statischem Druck können die beiden Systeme mittels Bypassventil getrennt werden.

Das eine System dient zur Erzeugung des statischen Drucks. Mit dem zweiten System wird der Differenzdruck generiert (inkl. statischem Druck). Hierfür wird der Einsatz eines Feinmassensatzes empfohlen (siehe Zubehör).

Die Gerätebasements pneumatisch bis 100 bar (1.450 psi) und hydraulisch sind mit der patentierten ConTect-Schnellspannaufnahme ausgestattet. Diese ermöglicht einen schnellen und sicheren Wechsel von Kolbenzylindersystemen ohne Werkzeug.

Die Geräteausführung pneumatisch mit Trennvorlage ist mit einem Anschluss für das Kolbenzylindersystem mit M30 x 2 Innengewinde ausgestattet und die Basementausführung

hydraulisch Hochdruck besitzt ein Innengewinde M30 x 2 mit Dichtkonus.

Die Gerätebasements sind auch als Einzelgerät einsetzbar.

Massentabellen

Die folgenden Tabellen zeigen für die jeweiligen Messbereiche die Anzahl der Massenstücke innerhalb eines Massensatzes mit ihren nominalen Massenwerten und den daraus resultierenden Nenndrücken.

Sollte das Gerät nicht unter Referenzbedingungen eingesetzt werden (Umgebungstemperatur 20 °C (68 °F), atmosphärischer Luftdruck 1.013 mbar (14,69 psi), relative Luftfeuchte

40 %), müssen entsprechende Korrekturen angebracht werden z. B. mit der CalibratorUnit CPU6000, siehe Seite 10.

Die Massen werden standardmäßig auf die Norm-Fallbeschleunigung von 9,80665 m/s² gefertigt, können aber auch auf die lokale Fallbeschleunigung abgestimmt werden.

Pneumatische Modelle

Messbereich [bar]	0,03 ... 2		0,2 ... 10		0,4 ... 50		0,4 ... 100	
	Anzahl	Nenndruck je Stück [bar]	Anzahl	Nenndruck je Stück [bar]	Anzahl	Nenndruck je Stück [bar]	Anzahl	Nenndruck je Stück [bar]
Kolben	1	0,03	1	0,2	1	0,4	1	0,4
Massenträger	1	0,16	1	0,8	1	4	1	4
Kolbenteller	1	0,01	1	0,05	1	0,25	1	0,25
Massen 2 kg	-	-	-	-	-	-	5	10
Massen 1 kg	9	0,2	9	1	9	5	9	5
Massen 0,5 kg	1	0,1	1	0,5	1	2,5	1	2,5
Massen 0,2 kg	1	0,04	1	0,2	1	1	1	1
Massen 0,12 kg	1	0,024	1	0,12	1	0,6	1	0,6
Massen 0,1 kg	1	0,02	1	0,1	1	0,5	1	0,5
Massen 0,07 kg	1	0,014	1	0,07	1	0,35	1	0,35
Massen 0,05 kg	1	0,01	1	0,05	1	0,25	1	0,25

Messbereich [psi]	0,435... 30		2,9 ... 150		5,8 ... 500		5,8 ... 1.000		5,8 ... 1.500	
	Anzahl	Nenndruck je Stück [psi]	Anzahl	Nenndruck je Stück [psi]	Anzahl	Nenndruck je Stück [psi]	Anzahl	Nenndruck je Stück [psi]	Anzahl	Nenndruck je Stück [psi]
Kolben	1	0,435	1	2,9	1	5,8	1	5,8	1	5,8
Massenträger	1	2,22	1	11,1	1	55,5	1	55,5	1	55,5
Kolbenteller	1	0,22	1	1,1	1	5,5	1	5,5	1	5,5
Massen 1,4 kg	5	4	5	20	-	-	5	100	8	100
Massen 1 kg	2	3	2	15	2	75	2	75	2	75
Massen 0,7 kg	4	2	4	10	4	50	4	50	9	50
Massen 0,35 kg	3	1	3	5	3	25	3	25	3	25
Massen 0,19 kg	1	0,548	1	2,74	1	13,7	1	13,7	1	13,7
Massen 0,14 kg	1	0,4	1	2	1	10	1	10	1	10
Massen 0,12 kg	1	0,345	1	1,725	1	8,625	1	8,625	1	8,625
Massen 0,07 kg	1	0,2	1	1	1	5	1	5	1	5

Hydraulische Modelle

Messbereich [bar]	0,2 ... 60		0,2 ... 100		1 ... 250		1 ... 400		2 ... 600		2 ... 1.000		25 ... 1.600	
	Anzahl	Nenndruck je Stück [bar]	Anzahl	Nenndruck je Stück [bar]	Anzahl	Nenndruck je Stück [bar]	Anzahl	Nenndruck je Stück [bar]	Anzahl	Nenndruck je Stück [bar]	Anzahl	Nenndruck je Stück [bar]	Anzahl	Nenndruck je Stück [bar]
Kolben	1	0,2	1	0,2	1	1	1	1	1	2	1	2	1	25
Massenträger	1	1,6	1	1,6	1	8	1	8	1	16	1	16	-	-
Kolbenteller	1	0,1	1	0,1	1	0,5	1	0,5	1	1	1	1	-	-
Massen 4 kg	6	8	11	8	5	40	11	40	6	80	11	80	4	200
Massen 2 kg	2	4	2	4	2	20	2	20	2	40	2	40	8	100
Massen 1 kg	1	2	1	2	1	10	1	10	1	20	1	20	1	50
Massen 0,5 kg	1	1	1	1	1	5	1	5	1	10	1	10	2	25
Massen 0,2 kg	1	0,4	1	0,4	1	2	1	2	1	4	1	4	1	10
Massen 0,1 kg	1	0,2	1	0,2	1	1	1	1	1	2	1	2	1	5
Massen 0,05 kg	1	0,1	1	0,1	1	0,5	1	0,5	1	1	1	1	1	2,5

Messbereich [psi]	2,9 ... 1.000		14,5 ... 5.000		29 ... 10.000		29 ... 14.500		350 ... 23.200	
	Anzahl	Nenndruck je Stück [psi]	Anzahl	Nenndruck je Stück [psi]	Anzahl	Nenndruck je Stück [psi]	Anzahl	Nenndruck je Stück [psi]	Anzahl	Nenndruck je Stück [psi]
Kolben	1	2,9	1	14,5	1	29	1	29	1	350
Massenträger	1	23,1	1	115,5	1	231	1	231	-	-
Kolbenteller	1	1,1	1	5,5	1	11	1	11	-	-
Massen 7 kg	-	-	-	-	-	-	-	-	2	5.000
Massen 3,5 kg	9	100	9	500	9	1.000	14	1.000	3	2.500
Massen 1,4 kg	1	40	1	200	1	400	1	400	6	1.000
Massen 1 kg	1	30	1	150	1	300	1	300	1	750
Massen 0,7 kg	2	20	2	100	2	200	2	200	2	500
Massen 0,35 kg	1	10	1	50	1	100	1	100	1	250
Massen 0,175 kg	1	5	1	25	1	50	1	50	-	-
Massen 0,14 kg	1	4	1	20	1	40	1	40	1	100
Massen 0,07 kg	1	2	1	10	1	20	1	20	1	50

Technische Daten

Typ CPB5600DP

Kolbenzylindersysteme						
Ausführung	pneumatisch					
Messbereich 1)	bar 2)	0,03 ... 2	0,2 ... 10	0,4 ... 50	0,4 ... 100	
Erforderliche Massen	kg	10	10	10	20	
Kleinster Step	bar 3)	0,01	0,05	0,25	0,25	
Sensitivität 4)	mbar	0,002	0,01	0,05	0,05	
Nominale Kolben-Querschnittsfläche	cm ²	5	1	0,2	0,2	
Ausführung	pneumatisch					
Messbereich 1)	psi 2)	0,435 ... 30	2,9 ... 150	5,8 ... 500	5,8 ... 1.000	5,8 ... 1.500
Erforderliche Massen	kg	10	10	7	13	20
Kleinster Step	psi 3)	0,2	1	5	5	5
Sensitivität 4)	psi	0,00003	0,00015	0,00075	0,00075	0,00075
Nominale Kolben-Querschnittsfläche	cm ²	5	1	0,2	0,2	0,2
Ausführung	hydraulisch					
Messbereich 1)	bar 2)	0,2 ... 60	0,2 ... 100	1 ... 250	1 ... 400	2 ... 600
Erforderliche Massen	kg	30	50	25	40	30
Kleinster Step	bar 3)	0,1	0,1	0,5	0,5	1
Sensitivität 4)	mbar	0,04	0,04	0,2	0,2	0,4
Nominale Kolben-Querschnittsfläche	cm ²	0,5	0,5	0,1	0,1	0,05
Ausführung	hydraulisch		hydraulisch Hochdruck			
Messbereich 1)	bar 2)	2 ... 1.000	25 ... 1.600			
Erforderliche Massen	kg	50	32			
Kleinster Step	bar 3)	1	2,5			
Sensitivität 4)	mbar	0,4	5			
Nominale Kolben-Querschnittsfläche	cm ²	0,05	0,02			
Ausführung	hydraulisch					hydraulisch Hochdruck
Messbereich 1)	psi 2)	2,9 ... 1.000	14,5 ... 5.000	29 ... 10.000	29 ... 14.500	350 ... 23.200
Erforderliche Massen	kg	34	34	34	50	33
Kleinster Step	psi 3)	2	10	20	20	50
Sensitivität 4)	psi	0,006	0,003	0,006	0,006	5
Nominale Kolben-Querschnittsfläche	cm ²	0,5	0,1	0,05	0,05	0,02
Genauigkeiten						
Anteil statischer Druck	0,0001 % vom Messwert					
Anteil Differenzdruck Standard 5) 6)	0,015 % vom Messwert 0,025 % vom Messwert bei hydraulisch Hochdruck					
Anteil Differenzdruck Premium 5) 6)	0,008 % vom Messwert 0,02 % vom Messwert bei hydraulisch Hochdruck					
Mindestwert der Messunsicherheit	messbereichsabhängig; entspricht der Sensitivität des Kolbens					

1) Messbereich = statischer Druck + Differenzdruck

2) Theoretischer Startwert; entspricht dem durch den Kolben (aufgrund seines Eigengewichtes) erzeugten Druckwert. Zur Optimierung der Laufeigenschaften sollten weitere Massen aufgelegt werden.

3) Der kleinste Druckänderungswert, der aufgrund des Standardmassensatzes erreicht wird. Zur Reduzierung ist optional ein Feinmassensatz erhältlich.

4) Die Sensitivität ist die Ansprechschwelle des Messsystems. Es ist der Druckwert der kleinsten Massenaufgabe, die das Kolbenzylindersystem sichtbar und reproduzierbar aus dem Gleichgewicht bringt.

5) Messunsicherheit bei Referenzbedingungen (Umgebungstemperatur 20 °C (68 °F), atmosphärischer Luftdruck 1.013 mbar (14,69 psi), relative Luftfeuchte 40 %). Bei Einsatz ohne CalibratorUnit müssen ggf. Korrekturen angebracht werden.

6) Die Genauigkeit des Differenzdrucks wird gemäß nachfolgender Berechnungsgrundlage (siehe Seite 9) ermittelt.

Kolbenzylindersysteme

Werkstoff

Kolben	Wolframcarbid gehärteter Stahl bei hydraulisch Hochdruck
Zylinder	Wolframcarbid
Massensatz	CrNi-Stahl 1.4305 und Aluminium, nicht-magnetisch

Gewicht

Kolbenzylindersystem, pneumatisch oder hydraulisch	1,5 kg / 5,7 kg / (3,3 lbs / 12,6 lbs) (inkl. Massenträger und Kolbenteller in optionalem Aufbewahrungskoffer); 2 Systeme notwendig
Kolbenzylindersystem, hydraulisch Hochdruck	2,7 kg / 5,0 kg / (6,0 lbs / 11,0 lbs) (in optionalem Aufbewahrungskoffer); 2 Systeme notwendig
bar-Basismassensatz, pneumatisch (inkl. 2 Tragekoffer)	32,4 kg (71,4 lbs)
bar-Erweiterungsmassensatz, pneumatisch (inkl. 2 Tragekoffer)	28,0 kg (61,7 lbs)
bar-Basismassensatz, hydraulisch (inkl. 2 Tragekoffer)	72,0 kg (158,8 lbs)
bar-Erweiterungsmassensatz, hydraulisch (inkl. 2 Tragekoffer)	48,0 kg (105,8 lbs)
bar-Basismassensatz, hydraulisch Hochdruck (inkl. 2 Tragekoffer)	48,0 kg (105,8 lbs)
bar-Erweiterungsmassensatz, hydraulisch Hochdruck (inkl. 2 Tragekoffer)	39,0 kg (86,0 lbs)
psi-Basismassensatz, pneumatisch (inkl. 2 Tragekoffer)	25,0 kg (55,1 lbs)
psi-Erweiterungsmassensatz 1, pneumatisch (inkl. 2 Tragekoffer)	22,0 kg (48,5 lbs)
psi-Erweiterungsmassensatz 2, pneumatisch (nur für 1.500 psi) (inkl. 2 Tragekoffer)	37,0 kg (81,6 lbs)
psi-Basismassensatz, hydraulisch (inkl. 2 Tragekoffer)	84,0 kg (185,2 lbs)
psi-Erweiterungsmassensatz, hydraulisch (inkl. 2 Tragekoffer)	43,0 kg (94,8 lbs)
psi-Basismassensatz, hydraulisch Hochdruck (inkl. 2 Tragekoffer)	96,5 kg (212,8 lbs)
psi-Erweiterungsmassensatz, hydraulisch Hochdruck (inkl. 2 Tragekoffer)	16,0 kg (35,3 lbs)

Abmessungen (B x T x H)

Tragekoffer für Basismassensatz	400 x 310 x 310 mm (15,8 x 12,2 x 12,2 in)
Tragekoffer für Erweiterungsmassensatz	215 x 310 x 310 mm (8,5 x 12,2 x 12,2 in)
Aufbewahrungskoffer für Kolbenzylindersystem (optional)	300 x 265 x 205 mm (11,8 x 10,4 x 8,1 in)

Basement

Basementausführung

Pneumatisch	bis max. 100 bar (1.500 psi); mit Vordruckpumpe, Spindelpumpe und Anschluss für externe Versorgung
Pneumatisch, mit Trennvorlage	bis max. 400 bar (5.000 psi); für externe Versorgung mit integrierter Trennvorlage Luft auf Öl für den Einsatz hydraulischer Kolben mit Anschluss M30 x 2
Hydraulisch	bis max. 1.000 bar (14.500 psi); mit interner Druckerzeugung bis max. 1.200 bar (17.400 psi) auf Anfrage
Hydraulisch, Hochdruck	bis max. 1.600 bar (23.200 psi); mit interner Druckerzeugung

Basement	
Druckübertragungsmedium	
Pneumatisch	Saubere, trockene, nicht korrosive Gase (z. B. Luft oder Stickstoff)
Hydraulisch	Spezialöl (1 Liter im Lieferumfang enthalten), andere Medien auf Anfrage
Vorratsbehälter	250 cm ³
Anschlüsse	
Anschluss für Kolbenzylindersystem	ConTect-Schnellanschluss bei Basementausführung pneumatisch und hydraulisch Innengewinde M30 x 2 bei Basementausführung pneumatisch mit Trennvorlage Innengewinde M30 x 2 mit Dichtkonus bei Basementausführung hydraulisch Hochdruck
Prüflingsanschluss	2 Stück Schnellanschluss G ½ B Innengewinde standardmäßig, freilaufend, wechselbar; andere Gewindeeinsätze siehe Zubehör
Externer Druckanschluss	6 mm SWAGELOK®-Rohrverschraubung; max. 110 % des eingesetzten Messbereiches; nur bei Basementausführung pneumatisch und pneumatisch mit Trennvorlage
Werkstoff	
Verrohrung im Basement	pneumatisch: CrNi-Stahl 1.4571, 3 x 1 mm hydraulisch: CrNi-Stahl 1.4404, 6 x 2 mm
Gewicht	
Basement, pneumatisch	34,0 kg (75,0 lbs)
Basement, pneumatisch mit Trennvorlage	32,0 kg (70,6 lbs)
Basement, hydraulisch	38,5 kg (84,9 lbs)
Basement, hydraulisch Hochdruck	37,0 kg (81,6 lbs)
Zulässige Umgebungsbedingungen	
Betriebstemperatur	18 ... 28 °C (64 ... 82 °F)
Abmessungen (B x T x H)	
Basement	800 x 375 x 265 mm (31,5 x 14,8 x 10,4 in), Details siehe technische Zeichnung

Zulassungen

Logo	Beschreibung	Land
	GOST Metrologie, Messtechnik	Russland
-	MTSCHS Genehmigung zur Inbetriebnahme	Kasachstan

Zertifikate/Zeugnisse

Zertifikat	
Kalibrierung	Standard: Werkskalibrierzertifikat Option: DKD/DAkKS-Kalibrierzertifikat
Empfohlenes Rekalibrierungsintervall	2 bis 5 Jahre (abhängig von den Nutzungsbedingungen)

Zulassungen und Zertifikate siehe Internetseite

Transportmaße Kompletgerät

Das Kompletgerät in Standardausführung und Standardlieferumfang besteht aus 2 Verpackungseinheiten.

- 1 Holzkiste mit Gerätebasement, Abmessungen 980 x 580 x 560 mm (38,6 x 22,8 x 22,1 in)
- 1 Palette mit Kolben und Massensätzen, Abmessungen 1.200 x 800 x 500 mm (47,3 x 31,5 x 19,7 in)

Das Gesamtgewicht ist abhängig von der Geräteausführung und vom Messbereich.

	Gewicht	
	netto	brutto
Holz-kiste		
Basement, pneumatisch	34,0 kg (75,0 lbs)	43,5 kg (95,9 lbs)
Basement, pneumatisch mit Trennvorlage	32,0 kg (70,6 lbs)	41,5 kg (91,5 lbs)
Basement, hydraulisch	38,5 kg (84,9 lbs)	48,0 kg (105,8 lbs)
Basement, hydraulisch Hochdruck	37,0 kg (81,6 lbs)	46,5 kg (102,5 lbs)

Palette	Gewicht	
	netto	brutto
Ausführung in bar		
Pneumatisch		
2 bar / 10 bar / 50 bar	35,5 kg (78,3 lbs)	50,5 kg (111,4 lbs)
100 bar	63,5 kg (104,0 lbs)	78,5 kg (173,1 lbs)
Hydraulisch		
60 bar / 250 bar / 600 bar	75,0 kg (165,4 lbs)	90,0 kg (198,5 lbs)
100 bar / 400 bar / 1.000 bar	123,0 kg (271,2 lbs)	138,0 kg (304,3 lbs)
1.600 bar	92,5 kg (204,0 lbs)	107,5 kg (237,0 lbs)

Palette	Gewicht	
	netto	brutto
Ausführung in psi		
Pneumatisch		
30 psi / 150 psi / 1.000 psi	50,0 kg (110,3 lbs)	65,0 kg (143,3 lbs)
500 psi	28,0 kg (61,7 lbs)	43,0 kg (94,8 lbs)
1.500 psi	87,0 kg (191,8 lbs)	102,0 kg (224,9 lbs)
Hydraulisch		
1.000 psi / 5.000 psi / 10.000 psi	87,0 kg (191,8 lbs)	102,0 kg (224,9 lbs)
14.500 psi	130,0 kg (286,7 lbs)	145,0 kg (326,3 lbs)
23.200 psi	118,0 kg (260,2 lbs)	133,0 kg (293,3 lbs)

Berechnung der Messunsicherheit

Die Genauigkeit des Differenzdrucks ist die quadratische Summe aus dem Anteil des statischen Drucks u_{stat} . (normalverteilt) sowie dem Anteil des Differenzdruckwertes u_{diff} . (normalverteilt). Hierbei sind die jeweiligen Mindestwerte der einzelnen Anteile zu berücksichtigen. Berechnet wird die erweiterte Messunsicherheit U (mit $k = 2$), in der die Messgröße mit einer Wahrscheinlichkeit von 95 % liegt.

Die Messunsicherheit wird nach folgender Formel berechnet:

$$U = k \cdot \sqrt{(u_{\text{stat.}} / 2)^2 + (u_{\text{diff.}} / 2)^2} \quad (k = 2 \text{ für } 95 \%)$$

Beispiel 1:

Messbereich Kolbenzylindersystem: 10 bar
 Genauigkeit des Kolbenzylindersystems: 0,015 %
 Statischer Druck: 5 bar
 Differenzdruckmesswert: 100 mbar

	Messunsicherheit	Mindestwert Messunsicherheit
Anteil statischer Druck	0,0001 % von 5 bar = 0,005 mbar	0,01 mbar
Anteil Differenzdruck	0,015 % von 100 mbar = 0,015 mbar	0,01 mbar
Gesamtgenauigkeit	$\pm 2 \cdot \sqrt{(0,01 \text{ mbar}/2)^2 + (0,015 \text{ mbar}/2)^2} = 0,018 \text{ mbar}$ entspricht $\pm 0,018$ % vom Messwert	

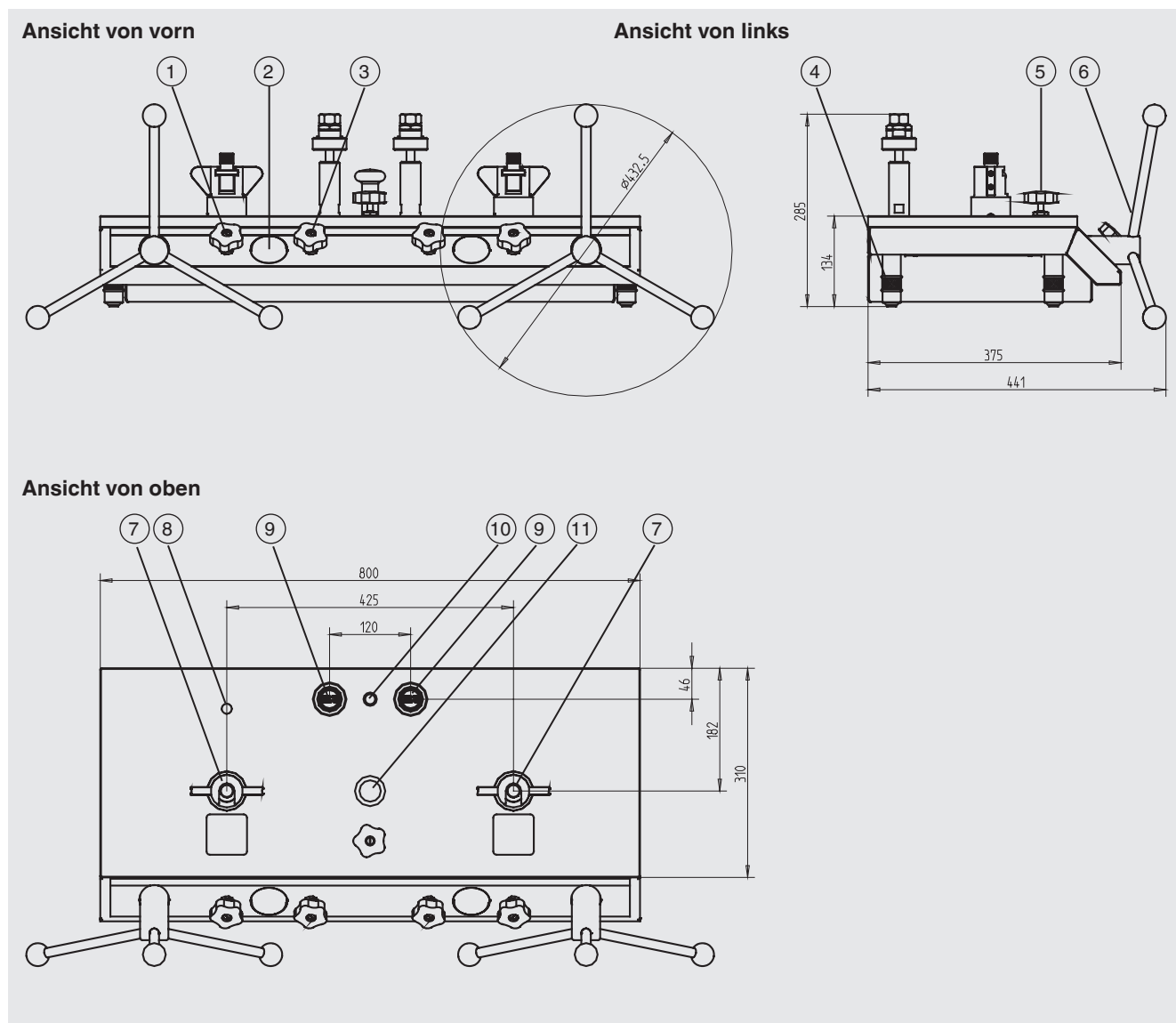
Beispiel 2:

Messbereich Kolbenzylindersystem: 250 bar
 Genauigkeit des Kolbenzylindersystems: 0,008 %
 Statischer Druck: 200 bar
 Differenzdruckmesswert: 2 bar

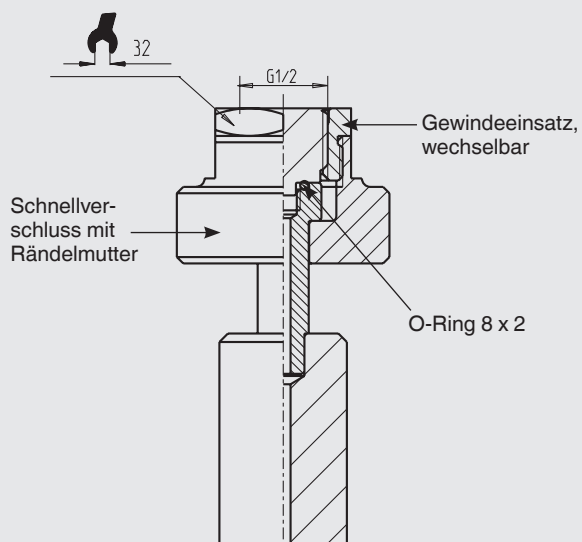
	Messunsicherheit	Mindestwert Messunsicherheit
Anteil statischer Druck	0,0001 % von 200 bar = 0,2 mbar	0,2 mbar
Anteil Differenzdruck	0,008 % von 2 bar = 0,16 mbar	0,2 mbar
Gesamtgenauigkeit	$\pm 2 \cdot \sqrt{(0,2 \text{ mbar}/2)^2 + (0,2 \text{ mbar}/2)^2} = 0,283 \text{ mbar}$ entspricht $\pm 0,014$ % vom Messwert	

Abmessungen in mm (in)

Die Abbildung zeigt ein CPB5600DP Basement pneumatisch. Die Ausführungen hydraulisch und hydraulisch Hochdruck unterscheiden sich davon maßlich nicht, jedoch in der Anordnung der Bedienelemente.



Prüflingsanschluss



- ① Auslassventil
- ② Prüfdruckmanometer
(nur bis max. 1.000 bar (14.500 psi))
- ③ Einlassventil (nur bei pneumatischen Ausführungen)
- ④ Drehbare Füße
- ⑤ Bypassventil
- ⑥ Spindelpumpe mit Drehkreuz, abnehmbar
- ⑦ Aufnahme Kolbenzylindersystem
- ⑧ Verschlusschraube Ölbehälter (nur bei hydraulischer Ausführung)
- ⑨ Prüflingsanschluss
- ⑩ Libelle
- ⑪ Vordruckpumpe

CalibratorUnit Typ CPU6000

Die Typen der Serie CPU6000 sind kompakte Hilfsmittel für den Einsatz mit einem Kolbenmanometer (einer Druckwaage). Insbesondere zur Erzielung von genaueren Messwerten mit Messunsicherheiten kleiner 0,025 % sind aufwendige mathematische Betrachtungen und Korrekturen erforderlich. Mit der CPU6000 können in Kombination mit der CPB-CAL (iPad®-App) und/oder WIKA-CAL (PC-Software) alle kritischen Umgebungsparameter erfasst und automatisch korrigiert werden.

Die Serie CPU6000 umfasst drei Geräte

Wetterstation, Typ CPU6000-W

Die CPU6000-W stellt die Messwerte wie atmosphärischer Luftdruck, relative Luftfeuchtigkeit und Umgebungstemperatur der Laborumgebung zur Verfügung.

Sensorbox Kolbenmanometer, Typ CPU6000-S

Die CPU6000-S misst die Kolbentemperatur und zeigt die Schwebeposition der Massen an.

Digitalmultimeter, Typ CPU6000-M

Das CPU6000-M erfüllt die Funktion eines Digitalmultimeters und Netzteils, wenn elektronische Druckmessumformer kalibriert werden sollen.

Typischer Einsatz

iPad®-App CPB-CAL

Die iPad®-Applikation erlaubt das Berechnen der zu verwendenden Massen für Kolbenmanometer (Druckwaagen) oder des Referenzdrucks unter Berücksichtigung der gemessenen Parameter der CPU6000. Dabei kann in alle gängigen Druckeinheiten konvertiert werden. Als zusätzlicher Parameter kann die lokale Fallbeschleunigung für ortsunabhängige Messungen vorgegeben werden.

PC-Software WIKA-CAL - Massenberechnung

Mit der Demoversion der Software WIKA-CAL und einem Kolbenmanometer (Druckwaage) der CPB-Serie können die aufzulegenden Massen und der zugehörige Referenzdruck bestimmt werden. Die Kolbenmanometerdaten (Druckwaagendaten) können manuell in der Datenbank eingegeben oder über eine online verfügbare XML-Datei automatisch importiert werden.

Alle Umgebungsparameter und die Kolbentemperatur können manuell in WIKA-CAL eingegeben oder automatisch mit der Serie CPU6000 gemessen werden, damit die höchste Genauigkeit erzielt werden kann. Die Demoversion von WIKA-CAL ist kostenlos auf der WIKA-Website herunterzuladen.

Weitere technische Daten zur Serie CPU6000 finden Sie in Datenblatt CT 35.02.

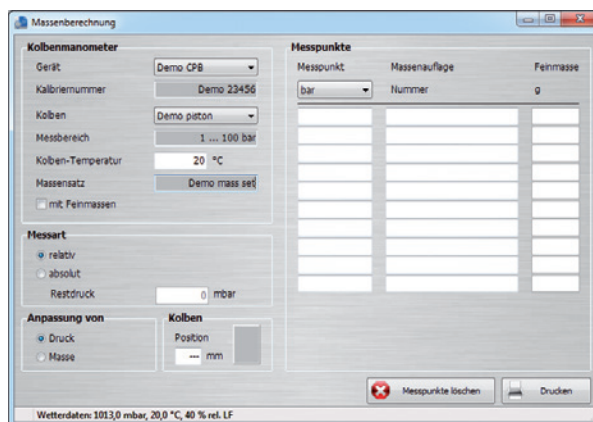
Details zur Kalibriersoftware WIKA-CAL siehe Datenblatt CT 95.10.



Serie CPU6000 und iPad®-App CPB-CAL



Typ CPU6000-W, CPU6000-S, CPB5800 und PC mit Software WIKA-CAL



PC-Software WIKA-CAL - Massenberechnung

Weitere Kolbenmanometer / Druckwaagen aus unserem Programm Kalibriertechnik

Druckwaage in Kompaktausführung, Typ CPB3800

Messbereiche:

Hydraulisch 1 ... 120 bis 10 ... 1.200 bar
(10 ... 1.600 bis 100 ... 16.000 psi)

Genauigkeit: 0,05 % vom Messwert
0,025 % vom Messwert (optional)

Technische Daten siehe Datenblatt CT 31.06



Druckwaage in Kompaktausführung, Typ CPB3800

Pneumatisches Kolbenmanometer, Typ CPB5000

Messbereiche:

Pneumatisch -0,03 ... -1 bis +0,4 ... +100 bar
(-0,435 ... -14 bis +5,8 ... +1.500 psi)

Genauigkeit: 0,015 % vom Messwert
0,008 % vom Messwert (optional)

Technische Daten siehe Datenblatt CT 31.01



Pneumatisches Kolbenmanometer, Typ CPB5000

Hydraulisches Kolbenmanometer, Typ CPB5800

Messbereiche:

Hydraulisch Einzelkolben-Messbereiche:
1 ... 120 bis 2 ... 300 bar
(10 ... 1.600 bis 30 ... 4.000 psi)

Doppelkolben-Messbereiche:
1 ... 60 bar / 10 ... 700 bar bis
1 ... 60 bar / 20 ... 1.400 bar
(10 ... 800 psi / 100 ... 10.000 psi bis
10 ... 800 psi / 200 ... 20.000 psi)

Genauigkeit: 0,015 % vom Messwert
bis zu 0,006 % vom Messwert (optional)

Technische Daten siehe Datenblatt CT 31.11



Hydraulisches Kolbenmanometer, Typ CPB5800

Höchstdruck-Kolbenmanometer Typ CPB5000HP

Messbereiche:

Hydraulisch 25 ... 2.500, 25 ... 4.000 oder
25 ... 5.000 bar
(350 ... 40.000, 350 ... 60.000 oder
350 ... 70.000 psi)

Genauigkeit: 0,025 % vom Messwert
0,02 % vom Messwert (optional)

Technische Daten siehe Datenblatt CT 31.51



Höchstdruck-Kolbenmanometer Typ CPB5000HP

Zubehör

Feinmassensatz M1 und F1

Die enthaltenen Massen sind optimal auf den täglichen Einsatz abgestimmt. Wenn noch kleinere Zwischenwerte erzeugt werden sollen, ist die Verwendung eines Feinmassensatzes der Klasse M1 oder F1 mit folgenden Gewichtsstücken zu empfehlen:

1 x 50 g, 2 x 20 g, 1 x 10 g, 1 x 5 g, 2 x 2 g, 1 x 1 g,
1 x 500 mg, 2 x 200 mg, 1 x 100 mg, 1 x 50 mg, 2 x 20 mg,
1 x 10 mg, 1 x 5 mg, 2 x 2 mg, 1 x 1 mg



Feinmassensatz

Adaptersets für Schnellspanverschluss

Das Kolbenmanometer ist standardmäßig mit einem Schnellverschluss zur Aufnahme des Prüflings ausgestattet. Hierfür sind folgende, leicht zu wechselnde Gewindeeinsätze mit Innengewinde verfügbar:

- Adapterset: G ¼, G ⅜, ½ NPT, ¾ NPT und M20 x 1,5
- Adapterset NPT: ⅛ NPT, ¼ NPT, ⅜ NPT und ½ NPT

Die Adaptersets beinhalten zusätzlich Ersatz-O-Ringe sowie einen Schlüssel mit SW32 und SW14 zum Austausch der Adapter.

Auf Anfrage sind auch andere Gewindeeinsätze verfügbar.



Adapterset

Bezeichnung/Ausführung	Bestell-Nr.
Feinmassensatz (1 mg bis 50 g), Klasse F1	7093874
Feinmassensatz (1 mg bis 50 g), Klasse M1	14025325
Adapterset für Schnellspanverschluss im Etui mit Gewindeeinsätzen G ¼, G ⅜, ½ NPT, ¾ NPT und M20 x 1,5 zur Aufnahme in die Rändelmutter am Prüflinganschluss	2036941
Adapterset „NPT“ für Schnellspanverschluss im Etui mit Gewindeeinsätzen ⅛ NPT, ¼ NPT, ⅜ NPT und ½ NPT zur Aufnahme in die Rändelmutter am Prüflinganschluss	12563626
Winkelanschlussstück 90°, für Prüflinge mit rückseitigem Anschluss	1564838
Trennvorlage, max. 1.000 bar (14.500 psi)	1565389
Schmutzabscheider, -1 ... +1.000 bar (14.500 psi), Volumen 0,2 Liter	2015820
Schmutzabscheider, -1 ... +1.000 bar (14.500 psi), Volumen 0,03 Liter	2015714
O-Ring-Set bestehend aus 5 St. 8 x 2 und 5 St. 4 x 2,2	12328562
Spezialöl für CPB5000 bis max. 4.000 bar (60.000 psi), 1 Liter	2099882
Reinigungsset für ConTect-Systeme, pneumatisch	12485943
Reinigungsset für ConTect-Systeme, hydraulisch	12481425

Lieferumfang

- Basement
- Vordruckpumpe
- Spindelpumpe zum Füllen, Druckaufbau und Druckfeineinstellung
- Kolbenaufnahme mit ConTect-Schnellverschluss (bei Basement pneumatisch und hydraulisch)
- Kolbenaufnahme mit M30 x 2 Innengewinde (bei Basement pneumatisch mit Trennvorlage und hydraulisch Hochdruck)
- 2 Schnellanschlüsse für Prüfling
- 2 Kolbenzylindersysteme mit Massenträger
- 2 Basismassensätze in Tragekoffern
- 2 Erweiterungs massensätze in Tragekoffern (abhängig vom Messbereich)
- Massen, gefertigt auf lokale Fallbeschleunigung (Standardwert: $9,80665 \text{ m/s}^2$)
- Spezialöl 1,0 Liter (nur für Hydraulikausführung) bzw. 0,25 Liter (für Trennvorlagenausführung)
- Zusätzlicher Dichtungssatz
- Betriebsanleitung in deutscher und englischer Sprache
- Werkskalibrierschein

Optionen

- Systeme mit erhöhter Genauigkeit bis 0,008 % (abhängig vom Messbereich)
- Weitere Druckeinheiten
- Aufbewahrungskoffer für Kolbenzylindersysteme
- DKD/DAkkS-Kalibrierschein

Bestellangaben

Typ / Geräteausführung / Messbereich / Genauigkeit / Fallbeschleunigung g / Aufbewahrungskoffer für Kolbenzylindersysteme / Einbau der CalibratorUnit CPU6000-S Sensorik / Kalibrierung für das Kolbenmanometer / Zusätzliche Bestellangaben

© 2013 WIKA Alexander Wiegand SE & Co. KG, alle Rechte vorbehalten.
Die in diesem Dokument beschriebenen Geräte entsprechen in ihren technischen Daten dem derzeitigen Stand der Technik.
Änderungen und den Austausch von Werkstoffen behalten wir uns vor.

