

# Capteur de pression de précision Version premium Type CPT9000



Fiche technique WIKA CT 25.12

## Applications

- Etalonnage
- Surveillance de pression haute précision
- Détection de pression dans des applications critiques
- Construction aéronautique

## Particularités

- Précision : 0,008 % IS-33
- Etendue de mesure : 25 mbar ... 1.001 bar  
[10 inH<sub>2</sub>O ... 15.015 psi]
- Compensation en température : 0 ... 50 °C [32 ... 122 °F]
- Communication RS-232 ou RS-485
- Exécution robuste et compacte



Capteur de pression de précision type CPT9000

## Description

Le capteur de pression de précision type CPT9000 est conçu pour atteindre l'excellence au niveau des performances. Avec une précision de 0,008 % IS-33, une plage de compensation en température de 0 ... 50 °C [32 ... 122 °F], un intervalle d'étalonnage de 365 jours et des plages au choix de 25 mbar ... 1.001 bar [10 inH<sub>2</sub>O ... 15.015 psi], le CPT9000 est unique de par son excellent rapport qualité prix. Le CPT9000 se positionne au sommet de la gamme des capteurs de pression de haute précision Mensor.

### Application

Le capteur de pression de précision type CPT9000 est idéal pour des instruments OEM qui exigent un capteur de pression de haute précision.

Voici des exemples :

- Calibrateurs de débit, calibrateurs d'humidité, contrôleurs de pression
- Pour l'étalonnage de souffleries et aussi les essais de capteurs dans l'industrie automobile

- Dans les industries de l'aviation et de l'espace en général, l'hydrologie et l'océanographie
- Ou aussi pour des applications où des mesures de pression de haute précision sont requises avec une stabilité d'étalonnage à long terme.

### Fonctions

Le type CPT9000 est équipé d'une interface RS-232 ou RS-485. L'interface RS-485 offre des capacités multipoints avec un câblage simple et trois taux de baud différents au choix.

Le capteur de pression de haute précision peut être configuré pour la pression relative et la pression absolue, et ce pour chaque étendue de mesure dans les limites spécifiées. Avec une période étalonnage de 365 jours et une haute résolution à 8 chiffres significatifs, le CPT9000 est suffisamment polyvalent pour être utilisé dans un grand nombre d'applications.

## Exécution

La réalisation de l'appareil en acier inox 316L et des parties en contact avec le fluide sont un atout lors d'une utilisation dans des environnements corrosifs ou humides. Sa compacité offre l'avantage de la miniaturisation dans la conception des produits dans de nombreuses applications OEM.

La connexion de pression et le boîtier peuvent être personnalisés pour convenir à votre application. Les raccords standard sont faciles à remplacer grâce à la connexion femelle AN-4 ou la connexion Autoclave® F250C.

## Spécifications Type CPT9000

Technologie de capteurs de pression de précision		
Incertitude <sup>1)</sup>	0,008 % IS-33 <sup>2)</sup>	0,008 % de la pleine échelle
<b>Etendues de mesure</b>		
Pression relative	0 ... 1 à 0 ... 100 bar 0 ... 15 à 0 ... 1.500 psi	0 ... 25 mbar à 0 ... < 1 bar 0 ... 0.36 à 0 ... < 15 psi
Bidirectionnel <sup>3)</sup>	-1 ... 10 à -1 ... 100 bar -15 ... 145 à -15 ... 1.500 psi	-12,5 ... +12,5 mbar à -1 ... < 10 bar -0,18 ... +0,18 à -15 ... < 145 psi
Pression absolue	0 ... 1 à 0 ... 101 bar abs. 0 ... 15 à 0 ... 1.515 psi abs.	0 ... 350 mbar abs. à 0 ... < 1 bar abs. 0 ... 5 à 0 ... < 15 psi abs.
	-	0 ... > 101 à 0 ... 1.001 bar abs. 0 ... > 1.515 à 0 ... 15.015 psi abs.
Périodicité d'étalonnage	365 jours	
Unités de pression	39 plus 1 définie par l'utilisateur	
<b>En option comme capteur barométrique de référence</b>		
Etendue de mesure	552 ... 1.172 mbar abs. [8 ... 17 psi abs.]	
Incertitude <sup>1)</sup>	0,008 % de la valeur lue	

- 1) L'incertitude est définie par l'incertitude totale, qui est exprimée par le facteur d'élargissement ( $k = 2$ ) et comprend les facteurs suivants : la performance intrinsèque de l'instrument, l'incertitude de mesure de l'instrument de référence, la stabilité à long terme, l'influence des conditions ambiantes, la dérive et les effets de la température, sur toute l'étendue de mesure compensée, en tenant compte d'un réglage du point zéro périodique tous les 30 jours.
- 2) Incertitude 0,008 % IS-33 : entre 0 ... 33 % de la pleine échelle, la précision est de 0,008 % du tiers inférieur de la pleine échelle, et entre 33 ... 100 % de la pleine échelle, la précision est de 0,008 % de la valeur lue.
- 3) La partie négative d'une plage bidirectionnelle a la même incertitude que la plage positive équivalente.

Capteur de pression de précision	
<b>Boîtier</b>	
Effets d'orientation	Négligeables – peut être ignoré complètement avec une correction du point zéro
Dimensions	Voir dessins techniques
Poids	Environ 250 g [0,55 lbs] (en fonction de la gamme)
Indice de protection	IP67
<b>Affichage</b>	
Résolution	0.1 ppm ou mieux
Durée de préchauffage	Environ 15 mn
<b>Raccords</b>	
Raccords de pression	SAE J514/JIC 4 ou Autoclave® F250C : pour étendues de mesure > 400 bar [> 6.000 psi]
Surpression admissible	2x pression de test, 3x pression d'éclatement, pression statique < 3,45 bar [< 50 psi]
Adaptateurs pour port de pression	■ Sans ■ Seulement jusqu'à des étendues de mesure de 400 bar [6.000 psi] : 1/8" raccord BSP femelle, 1/4" raccord BSP mâle, 1/8" raccord NPT femelle, 1/4" raccord NPT mâle, raccord de tuyau de 6 mm, raccord de tuyau 1/4" et raccord SAE femelle 7/16-20
Parties en contact avec le fluide	Etendues de mesure $\leq 350$ mbar [ $\leq 5$ psi] : acier inox 316, silicium, résines de fibre de verre, époxy Etendues de mesure > 350 mbar ... 100 bar [> 5 ... 1.500 psi] : acier inox 316 Etendues de mesure > 100 bar [1.500 psi] : acier inox 316, caoutchouc fluoré
Fluides admissibles	Etendues de mesure $\leq 350$ mbar [ $\leq 5$ psi] : gaz propres, secs, non corrosifs Etendues de mesure > 350 mbar [> 5 psi] : fluides compatibles avec les parties en contact avec le fluide listées

<b>Capteur de pression de précision</b>	
<b>Tension d'alimentation</b>	
Alimentation	9 ... 18 VDC (12 VDC nominal)
Consommation de courant/de puissance	< 26 mA à 12 VDC ±5 % (0,40 W max.)
<b>Conditions ambiantes admissibles</b>	
Plage de température compensée	0 ... 50 °C [32 ... 122 °F]
Plage de température de fonctionnement	-40 ... +85 °C [-40 ... +185 °F]
Plage de température de stockage	-40 ... +85 °C [-40 ... +185 °F]
Humidité	0 ... 95 % h. r. (sans condensation)
Altitude de fonctionnement	< 3.000 m ou 10.000 ft
<b>Volume interne</b>	
Port de mesure	< 1 ml [1 cc]
Port de référence	Env. 40 ml [40 cc]
<b>Communication</b>	
Interface	RS-232 ou RS-485
Taux de baud	57.600 baud : par défaut 9.600, 19.200 et 115.200 sélectionnables par l'utilisateur
Fréquence de mesure	50 valeurs/s : valeur défaut - (réglable en usine)
<b>Jeux de commande</b>	Jeu de commandes Mensor par défaut Jeu de commandes Mensor Legacy

## Agréments

### Agréments compris dans le détail de la livraison

Logo	Description	Pays
	<b>Déclaration de conformité UE</b>	Union européenne
	Directive CEM <sup>1)</sup> EN 61326-1 émission (groupe 1, classe A) et immunité (application industrielle)	
	Directive RoHS	

1) **Avvertimento !** Ceci est un matériel classé A pour les émissions, et est prévu pour une utilisation dans des environnements industriels. Dans d'autres environnements, par exemple résidentiels ou des installations commerciales, il peut interférer avec d'autres équipements sous certaines conditions. Dans ces cas-là, l'opérateur devra prendre les mesures appropriées.

## Certificats

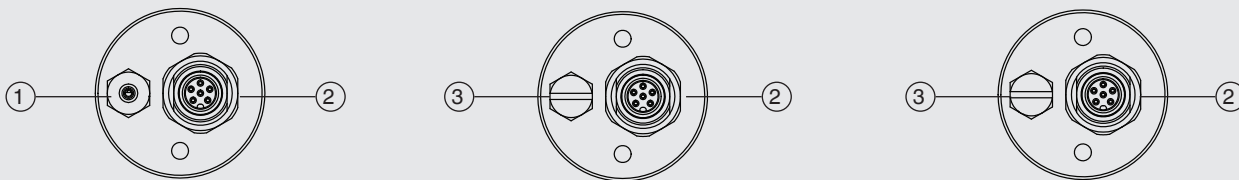
<b>Certificat</b>	
<b>Etalonnage <sup>2)</sup></b>	<ul style="list-style-type: none"> <li>■ Certificat d'étalonnage A2LA (standard en usine), (traçable et accrédité en conformité avec ISO/CEI 17025)</li> <li>■ Certificat d'étalonnage DKD/DAkkS pour étendues de mesure de pression absolue (traçable et accrédité en conformité avec ISO/CEI 17025)</li> <li>■ Certificat d'étalonnage DKD/DAkkS pour étendues de mesure de pression relative (traçable et accrédité en conformité avec ISO/CEI 17025)</li> </ul>
<b>Intervalle recommandé pour le réétalonnage</b>	1 an (en fonction des conditions d'utilisation)

2) Etalonnage en position verticale.

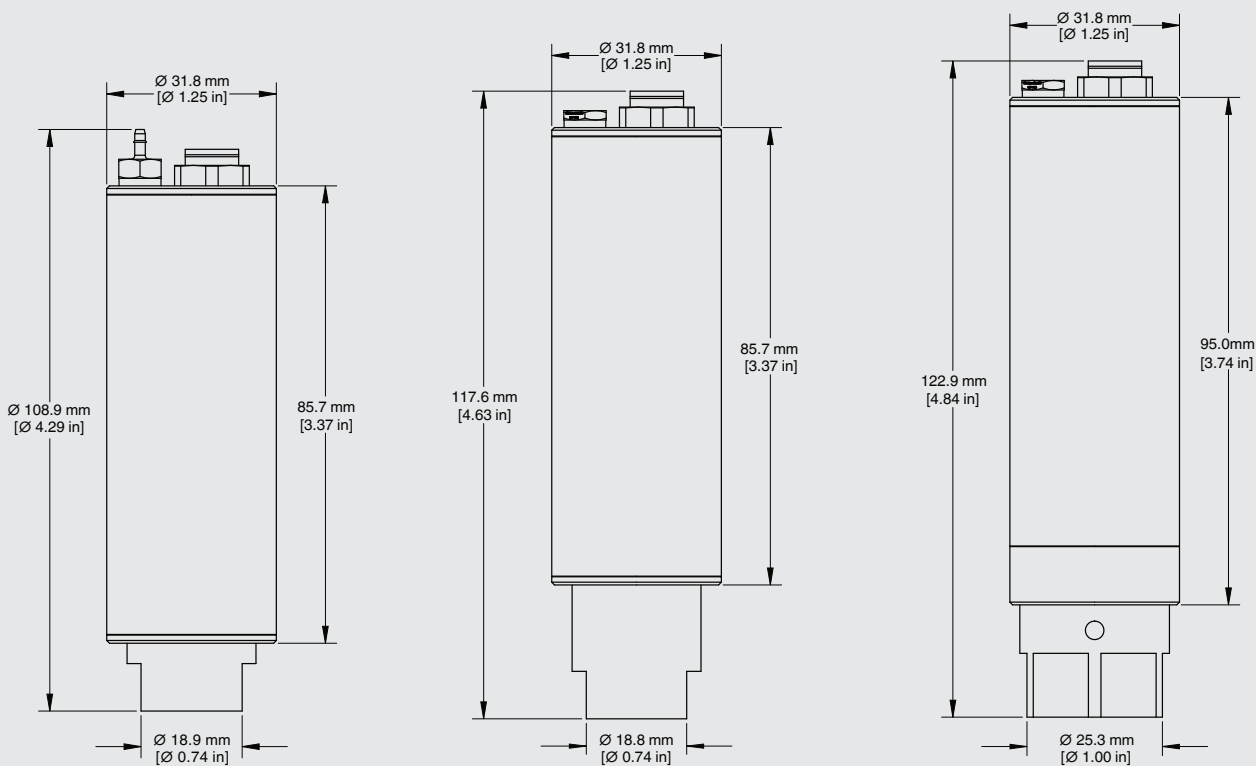
Agréments et certificats, voir site web

## Dimensions en mm [pouces]

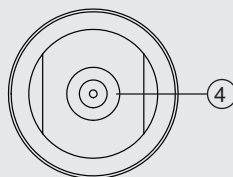
### Interface et port de référence 1)



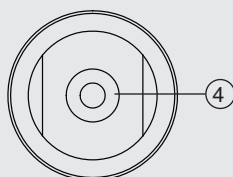
### Boîtier



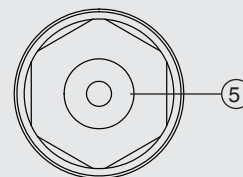
### Raccord de pression



$\leq 100 \text{ bar}$   
 $[\leq 1.500 \text{ psi}]$



$100 \dots 400 \text{ bar}$   
 $[1.500 \dots 6.000 \text{ psi}]$



$400 \dots 1.000 \text{ bar}$   
 $[6.000 \dots 15.000 \text{ psi}]$

- ① Port de référence pour raccordement par tube 1/16"
- ② Connecteur M8 6 plots
- ③ Vis d'étanchéité
- ④ Raccord à visser SAE J514 37° avec filetage 7/16-20
- ⑤ Port femelle Autoclave® F250 C

1) Port de référence seulement pour l'étendue de surpression ; le port est obturé pour les étendues de mesure absolue et les étendues de mesure relative scellées

Accessoires pour CPT9000	Codes de la commande
Description	CPX-A-T4
<b>Alimentation</b> Via câble d'interface RS-232	-1-
<b>Alimentation</b> Via câble d'interface RS-485	-2-
<b>Câble adaptateur</b> RS-232 vers USB	-5-
<b>Câble adaptateur</b> RS-485 vers USB	-6-
<b>Adaptateur de pression</b> SAE J514/JIC 4 mâle vers 1/4 BSP femelle ; max. 400 bar [6.000 psi]	-A-
<b>Adaptateur de pression</b> SAE J514/JIC 4 mâle vers 1/8 BSP femelle ; max. 400 bar [6.000 psi]	-B-
<b>Adaptateur de pression</b> SAE J514/JIC 4 mâle à raccord de tuyau 6 mm ; max. 400 bar [6.000 psi]	-C-
<b>Adaptateur de pression</b> SAE J514/JIC 4 mâle vers 7/16-20 SAE femelle ; max. 400 bar [6.000 psi]	-D-
<b>Adaptateur de pression</b> SAE J514/JIC 4 mâle vers raccord de tuyau 1/4" ; max. 400 bar [6.000 psi]	-E-
<b>Adaptateur de pression</b> SAE J514/JIC 4 mâle vers 1/8 NPT femelle ; max. 400 bar [6.000 psi]	-S-
<b>Câble de communication</b> Blindé avec fils volants	-G-
<b>Valise de transport</b>	-T-
<b>Informations de commande pour votre requête :</b>	
1. Code de la commande : CPX-A-T4	↓
2. Option :	[   ]

## Détail de la livraison

- Capteur de pression de précision, version premium, type CPT9000
- Mode d'emploi
- Adaptateur de pression (comme spécifié)
- Câble de raccordement de 1,5 m [5 ft] avec fils volants
- Certificat d'étalonnage A2LA (standard en usine)

## Options

- Certificat d'étalonnage DKD/DAkKS (équivalent COFRAC)

## Informations de commande

CPT9000 / Version d'instrument / Plage de pression de travail / Unité de pression / Type de pression / Début de l'étendue de mesure / Fin de l'étendue de mesure / Type de certificat / Position de montage / Interface / Taux de Baud / Adaptateur de connexion de pression / Valise de transport / Agréments supplémentaires / Informations de commande supplémentaires

© 04/2018 WIKA Alexander Wiegand SE & Co. KG, tous droits réservés.  
Les spécifications mentionnées ci-dessus correspondent à l'état actuel de la technologie au moment de l'édition du document.  
Nous nous réservons le droit de modifier les spécifications et matériaux.

